

PRODUKT INFO

TRAGRAHMEN MIT ANBAUSYSTEM

Hubkraft: max. 6 t an den Kuppelpunkten der Unterlenker
bei 180 bar
Betriebsdruck (max. zul. 200 bar)

Montage: Anschweißvariante
Optional: Anschraubvariante

Anhängung: Dreipunkt- und Vierpunktanhängung möglich

Hubwerk: Cat.3 (Spreitzmaß 1010 mm)
Einstellbare Hubstreben mit Starr-,
Schwimmstellung

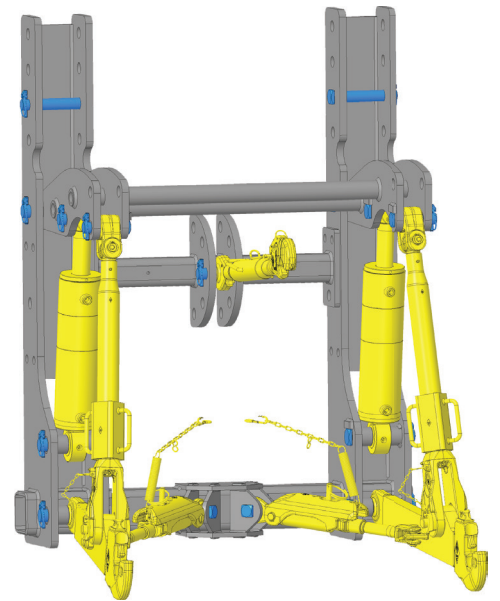
Hubweg: ca. 900 mm

Stabilisierung: mechanische Druckstrebe
Optional: hydraulische Druckstrebe

Schwimm-, und Starr- Stellung möglich

Anwendung: Güllewagen
Optional: in abgewandelter Form für
Trägerfahrzeuge oder Teleskoplader

Dreipunkt-Anhängung



Vierpunkt-Anhängung

