

IDENTIFIZIERUNGSHILFE FÜR GELENKWELLEN



Baugröße	Kreuzgarnitur	Rillengabel	Profilpaarung	Schutzrohre	Schutztrichter
BAUREIHE W / BAUREIHE W...E					
W 2100 W 100 E					
W 2200 W 200 E					
W 2300 W 300 E					
W 2400 W 400 E					
W 2500					
W 2600					
W 2700					
BAUREIHE W MIT WEITWINKELGELENK EINSEITIG WWE / ZWEISEITIG WWZ					
WW 2280					
WW 2380					
WW 2480					
WW 2580					
BAUREIHE P POWERDRIVE					
P 400					
P 500					
P 600					
P 700					
P 800					
BAUREIHE P MIT WEITWINKELGELENK EINSEITIG PWE / ZWEISEITIG PWZ					
PW 480					
PW 580					
PW 675					

* Profil 00a ersetzt durch Profil 00c ** Profil 00aGA ersetzt durch Profil 00cGA Profilrohr: H = gehärtet, V = vergütet

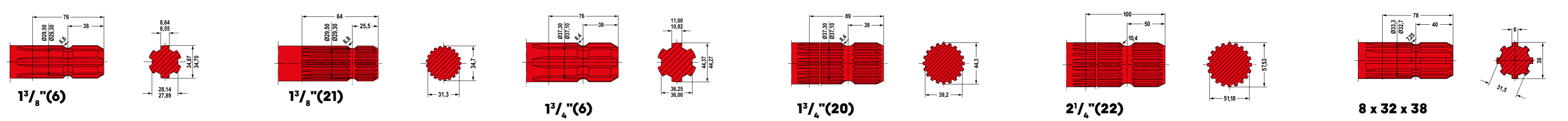
IDENTIFIZIERUNGSHILFE FÜR GELENKWELLEN



Baugröße	Kreuzgarnitur	Gabel	ersetzt durch Baugröße	Profilpaarung	*Schutzrohre	*Schutztrichter
IDENTIFIZIERUNGSHILFE FÜR AUSLAUFTYPEN (Einzelteile nur noch bedingt lieferbar)						
W I			W 2300			
W II			W 2400			
W 220			W 2400			
WWE/WWZ 2270			WWE/WWZ 2280			
WWE/WWZ 2370			WWE/WWZ 2380			
WWE/WWZ 220			WWE/WWZ 2480			

* SC 04/14/24/34 austauschbar mit SC/SD 05/15/25/35 ** Profil 00aGA ersetzt durch Profil 00CGA

ANSCHLUSSPROFILE



ABMESSUNGEN FÜR SCHUTZTYPEN

	SC SD ST		SC/SD05 D = 47	SC/SD/ST15 D = 58	SC/SD/ST25 D = 70	SC/SD35 D = 90
	PG				PG25 D = 70	
	PG		PG20 D = 85		PG30 D = 104	

**BEI REPARATUREN
NUR ORIGINAL WALTERSCHEID-
ERSATZTEILE VERWENDEN.**



Walterscheid
das Original