



ULTRA.PLUS SYSTEM GELENKWELLEN:

Die BESTE, die wir je gebaut haben!

- ▶ ULTRA.Longlife
- ▶ ULTRA.Efficient
- ▶ ULTRA.Safety
- ▶ ULTRA.Easy



DIE BESTE, DIE WIR JE GEBAUT HABEN!



In landwirtschaftlichen Betrieben und Bewirtschaftungsverfahren gehört der Maschinenantrieb über Gelenkwellen nach wie vor zu den wichtigsten und effizientesten Antriebskonzepten. Schon Anfang der 1950er Jahre produzierte Walterscheid die erste landwirtschaftliche Gelenkwelle und machte sich innerhalb kürzester Zeit durch innovative Entwicklungen weltweit einen Namen als Spezialanbieter.

Rund 65 Jahre später haben die Walterscheid-Ingenieure die „gelbe Gelenkwelle“ grundlegend weiterentwickelt. Das Ergebnis ist das neue ULTRA.PLUS System, das in nahezu allen Gelenkwellenbaureihen von Walterscheid zum Einsatz kommen kann.

Die neuen Gelenkwellen mit dem ULTRA.PLUS System erreichen so ein bisher nicht verfügbares Niveau an Leistung, Sicherheit, Funktionalität und Wartungsfreundlichkeit. Dazu wurden alle wesentlichen Funktionsbereiche und Komponenten der Gelenkwelle komplett überarbeitet.

ULTRA.Longlife

- Longlife Kreuzgarnituren
- Zentralschmierung für Profilrohre
- Wartungsfreies Weitwinkelgelenk P450
- Nockenschaltkupplung K68





ULTRA.Safety

- Neues Schutzkonzept
- Neuer geräteseitiger Schutztopf
- Profilierter ST-Schutz
- Vollschutz für Weitwinkelgelenke
- Reduzierung von Halteketten

ULTRA.Easy

- Einfache Montage
- Exzellente Zugänglichkeit
- Integriertes Schmiersystem mit nur einem Schmiernippel
- Servicefreundliches Profilrohr

ULTRA.Efficient

- Das weltweit stärkste Weitwinkelgelenk für härteste Anwendungen
- Longlife Kreuzgarnituren mit doppelter Lebensdauer und verlängertem Wartungsintervall



ULTRA.PLUS | VERDOPPELT DIE LEBENSDAUER
SYSTEM | UNSERER GELENKWELLEN

Neue Standards bei Funktionalität und Lebensdauer von Gelenkwellen – mit dem Walterscheid ULTRA.PLUS System

Mit dem ULTRA.PLUS System definiert Walterscheid die Funktionalität und die Lebensdauer von Gelenkwellen neu. Die einzelnen Komponenten, die jeweils für maximale Funktionalität optimiert wurden, ergeben in der Summe die beste Walterscheid Gelenkwelle, die es je gab: Für höchste Effizienz, für maximale Lebensdauer und Betriebssicherheit sowie für unschlagbare Nutzerfreundlichkeit.



WEITWINKELGELENK P675

optimal für schwere Anwendungen



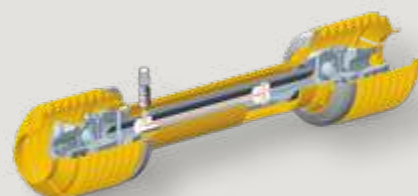
LONGLIFE KREUZGARNITUR

für doppelte Lebensdauer



NEUE WEITWINKELTECHNOLOGIE P450

optimiert für Anwendungen mit permanent hohen Beugewinkeln und Drehzahlen



INNOVATIVES SCHMIERSYSTEM FÜR PROFILROHRE

einfache Wartung und optimale Fettverteilung





NOCKENSCHALT- KUPPLUNG K68 / EK68

Erhöhung der Lebensdauer,
reduzierter Wartungsaufwand
und optimale Laufruhe



NEUE REIB- KUPPLUNG K90TF

konstantes Drehmoment
und einfache Wartung



NEUE GELENKWELLEN- SCHUTZROHRE ST

Wegfall einer Haltekette



NEUER PREMIUM SCHUTZTOPF

für eine einfache, schnelle
Montage und Wartung der
Gelenkwelle



ULTRA.PLUS | VERDOPPELT DIE LEBENSDAUER
SYSTEM | UNSERER GELENKWELLEN



Das ULTRA.PLUS System überzeugt von A bis Z!

Die Stärken des Systems erläutern wir Ihnen im Detail auf den nachfolgenden Seiten.

LONGLIFE KREUZGARNITUR für doppelte Lebensdauer

Die neuen Kreuzgelenke sind ein gutes Beispiel für die vielfältigen Weiterentwicklungen, die zukünftig in den Walterscheid-Gelenkwellen zum Einsatz kommen. Bei diesen Kreuzgelenken sorgen Präzisions-Fertigungsverfahren und innovative Schmierstoffe in Kombination mit der bewährten türkisfarbenen Mehrlippendichtung für deutlich verbesserte Leistungen.

Damit ermöglicht das ULTRA.PLUS System jetzt eine Verdopplung der Gelenk-Lebensdauer und eine deutliche Erhöhung der Einsatzsicherheit. Der Wartungsaufwand und der Verschleiß konnten dagegen spürbar vermindert werden. Das gilt auch für den Fettverlust; damit wird auch die Umweltfreundlichkeit der neuen Kreuzgelenke entsprechend verbessert, ein Argument, dem heute eine immer größere Bedeutung zukommt. Schließlich wird durch die Nutzung der bewährten Büchsenbodenschmierung auch das Abschmieren spürbar erleichtert.

Das neue Kreuzgelenk ist in den Baugrößen 2400, 2500 und 2600 verfügbar.

► DAS KREUZGELENK IM ÜBERBLICK:

- Neues Fett
- Neues Fertigungsverfahren
- Mehrlippen-Dichtung
- Büchsenbodenschmierung



WEITWINKELGELENK P675

optimal für schwere Anwendungen

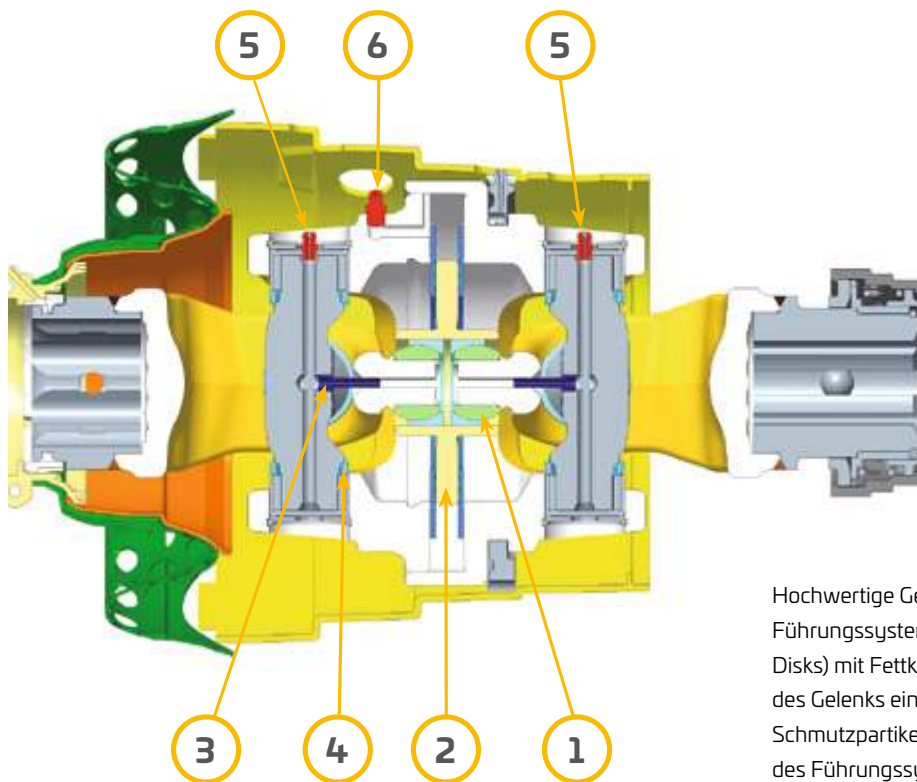
Das Power Drive Weitwinkelgelenk P675 ergänzt das ULTRA.PLUS System insbesondere für Anwendungen mit hohem Leistungsbedarf. Die kurzfristig maximale Abwinkelung beträgt 75°. Im Dauerbetrieb ist das P675 auf Beugewinkel von maximal 25° ausgelegt.

Dieses Gelenk wurde speziell für anspruchsvolle Anwendungen etwa an Ladewagen und Großpackenpressen, für die Bodenbearbeitung oder den Antrieb von Rodern und für eine maximale Traktorenleistung von bis zu 400 PS entwickelt. Das P675 überzeugt nicht nur mit einem 60 Stunden Wartungsintervall, sondern auch mit einer längeren Lebensdauer und hoher Laufruhe.

Das Power Drive Weitwinkelgelenk P675 verfügt über die bekannten Produkteigenschaften der Walterscheid Power Drive-Reihe, beispielsweise schmutzabweisende Mehrlippendichtungen und robuste Nadellagertechnologie. Die komplett gekapselte Konstruktion schützt vor Umwelteinflüssen und dem Eintritt von Staub oder Rückständen des Ernteguts.

► DAS WEITWINKELGELENK P675 IM ÜBERBLICK:

- Für schwere Anwendungen und Traktorenleistungen bis 400 PS
- Gekapselte Bauweise
- Höhere Lebensdauer
- Leicht erreichbare Schmiernippel
- 60 Stunden Wartungsintervall
- Hohe Funktionssicherheit und Laufruhe



Hochwertige Gelenklager (1) reduzieren den Verschleiß am Führungssystem. Schwimmend gelagerte Scheiben (Floating Disks) mit Fettkammern (2) verhindern, dass beim Abwinkeln des Gelenks eine Öffnung entsteht, durch die Fett aus- und Schmutzpartikel eintreten können. Das erhöht die Lebensdauer des Führungssystems.

Die Zentralschmierung (3) versorgt das Gelenk ausreichend mit Schmierstoff. Die Gelenkkreuze sind mit der blauen P-Dichtung (4) ausgestattet. Die Büchsenbodenschmierung (5) und die Doppelgabeldirektschmierung (6) erleichtern das Abschmieren.

NEUE WEITWINKELTECHNOLOGIE P450

optimiert für Anwendungen mit permanent hohen Beugewinkeln und Drehzahlen

Als weitere Komponente des ULTRA.PLUS Systems haben die Ingenieure bei Walterscheid das neue Gleichlaufgelenk P450 entwickelt. Dieses kompakte 50° Weitwinkelgelenk bietet eine ideale Ergänzung zu den bereits vielfach bewährten 80° bzw. 75° Weitwinkelgelenken. Das neue P450 kann überall dort zum Einsatz kommen, wo ein Beugewinkel von 50° nicht überschritten wird.

Das neue P450 Weitwinkelgelenk ist speziell für den Einsatz bei großen Dauerwinkeln ausgelegt und arbeitet dank der gekapselten Bauweise umweltfreundlich ohne Schmierstoffverlust. Mit seinem innovativen Zentriersystem ist das P450 für hohe Drehzahlen geeignet, bietet dabei eine hohe Laufruhe und ist aufgrund des komplett abgedichteten und verschleißarmen Zentriersystems wartungsfrei.

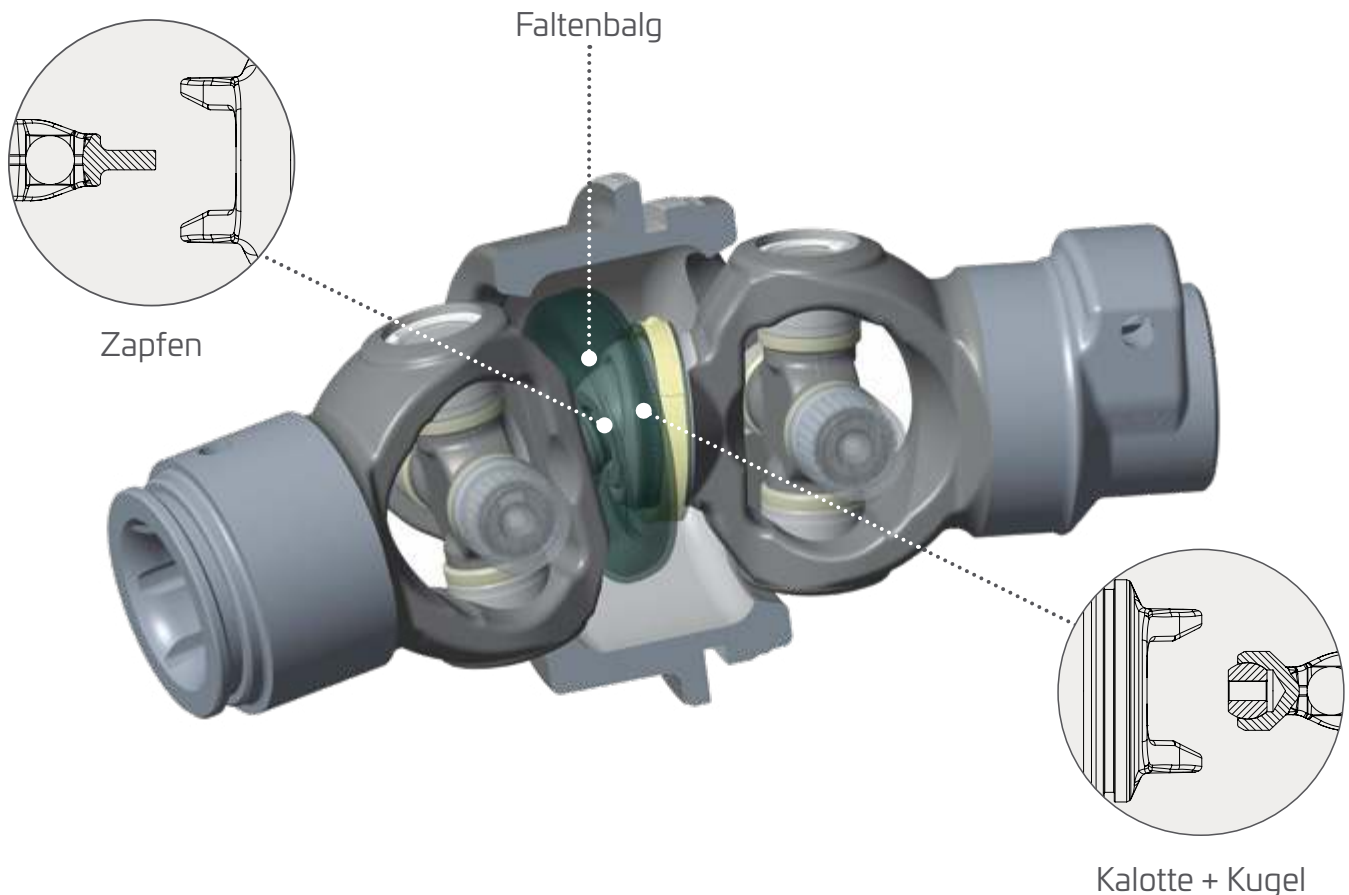
Die Kombination mit Standard-Gelenken, Weitwinkelgelenken sowie Überlast- und Freilaufkupplungen erlaubt vielfältige Anwendungsmöglichkeiten. Das neue Weitwinkelgelenk P450 ist in der Baugröße W2400 / P400 verfügbar.

► DAS WEITWINKELGELENK P450 IM ÜBERBLICK:

- Gekapselte Bauweise
- Einsatz eines Gelenklagers
- Umweltfreundlich ohne Schmierstoffverlust
- Kleiner Rotationsdurchmesser
- Wartungsfrei
- Hohe Laufruhe



INNOVATIVES ZENTRIERSYSTEM & GEKAPSELTE BAUWEISE



INNOVATIVES SCHMIERSYSTEM FÜR PROFILROHRE

einfache Wartung und optimale Fettverteilung

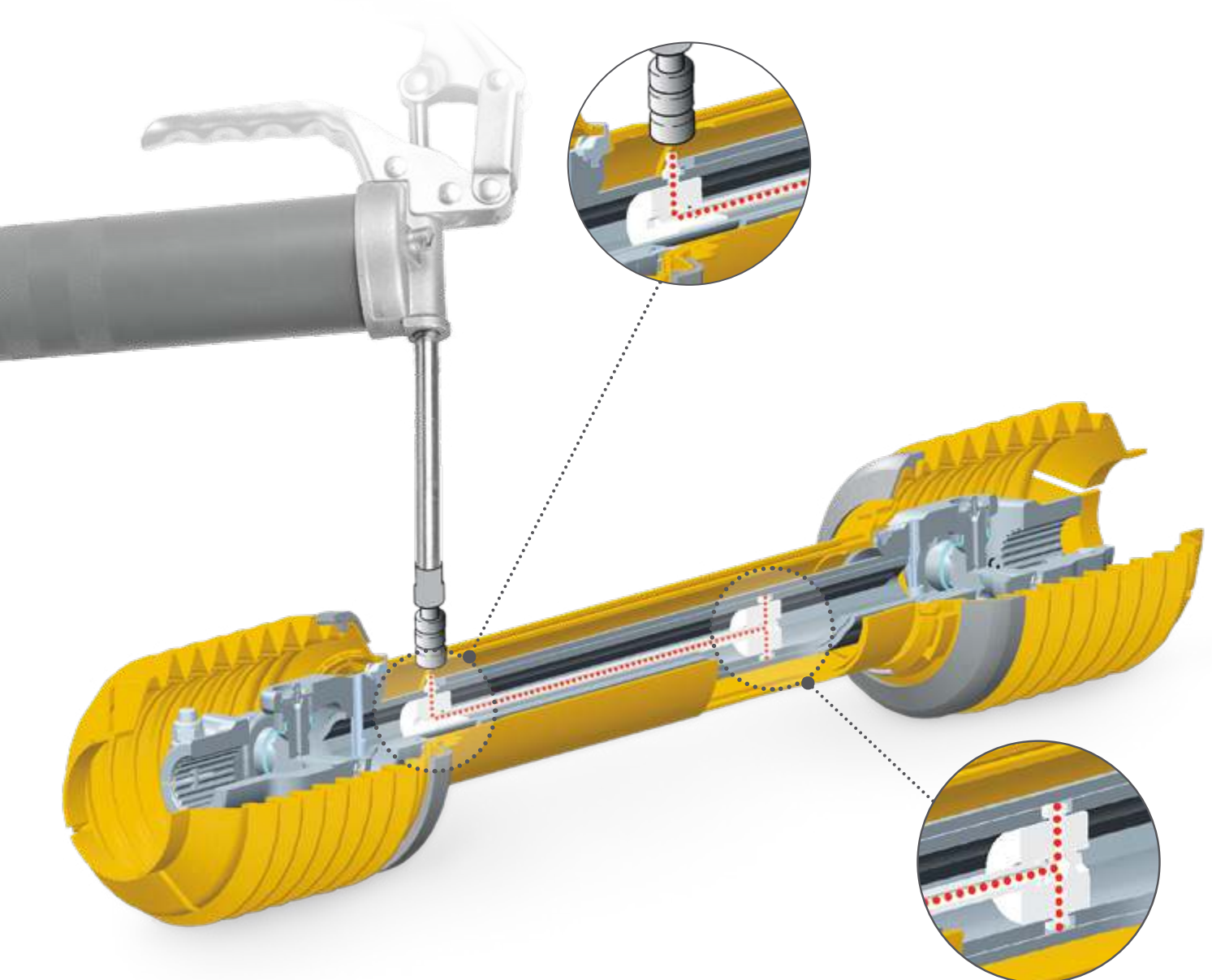
Die bewährten Profilrohre von Walterscheid sind ab sofort optional mit der neuen Profilrohr-Schmierung erhältlich. Dieses innovative System zeichnet sich durch gute Zugänglichkeit beziehungsweise Erreichbarkeit der Schmierstelle aus. Alle Schmierstellen der Gelenkwellen liegen in einer Ebene.

Die Schmierung erfolgt längen- und positionsunabhängig unter allen Betriebsbedingungen und ermöglicht so nicht nur eine längere Lebensdauer und eine höhere Leistung, sondern auch eine einfachere und wartungsfreundliche Handhabung der Gelenkwellen.

Das neue innovative Schmierungssystem ist für die folgenden Profilrohrpaarungen verfügbar: 1b/2a – 1bGa/2aG – S4/S5 – S4H/S5 – S4LH/S5 – S4V/S5 – S4GA/S5 – S4LGA/S5 – S4VGA/S5.

► DIE PROFILROHRSCHMIERUNG IM ÜBERBLICK:

- **Gute Zugänglichkeit bzw. Erreichbarkeit der Schmierstelle**
- **Alle Schmierstellen der Gelenkwellen liegen in einer Ebene**
- **Längen- und positionsunabhängige Schmierung**
- **Gleichmäßige Fettverteilung über nur einen Schmiernippel**



NEUE GELENKWELLENSCHUTZROHRE ST

Wegfall einer Haltekette

Die Ingenieure bei Walterscheid haben sich intensiv mit den einzelnen Komponenten befasst und dabei auch bei dem Gelenkwellenschutz-Konzept einen großen Entwicklungsschritt ermöglicht. So sind bei dem neuen profilierten Schutzrohr mit der Bezeichnung „ST“ jetzt beide Schutzhälften drehfest miteinander verbunden. Damit kann eine der zwei bisher üblichen Halteketten entfallen. In Kombination mit einem geräteseitigen Vollschutz ermöglicht das neue Schutz-Konzept sogar, dass die Gelenkwelle vollständig kettenlos ist.

Bei der grundlegenden Überarbeitung wurde großer Wert darauf gelegt, dass der neue Gelenkwellenschutz ST mit den profilierten Schutzrohren und den bewährten Schutzkomponenten der SC/SD-Reihe wie etwa Trichtern und Gleitringen in vollem Umfang den internationalen Bestimmungen entspricht. Für den Einsatz in der Praxis bedeutet das: dort, wo bislang die SC/SD-Schutzrohre verwendet werden, können ab sofort problemlos auch die neuen ST-Schutzrohre eingesetzt werden.

Für das neue Schutzkonzept sprechen weiterhin die einfache Handhabung, der verringerte Verschleiß, die hohe Formstabilität und die Austauschbarkeit mit dem heutigen SD/SC-Schutz der gleichen Baugröße – und damit viele überzeugende Argumente.

► DAS „ST“ PROFILROHR IM ÜBERBLICK:

- **Profiliertes Schutzrohr**
- **Einfache Handhabung**
- **Formstabilität und geringer Verschleiß**
- **Schutzhälften drehfest, aber teleskopierbar verbunden**
- **Traktorseitige Haltekette entfällt**
- **Mögliche Folgeschäden durch falsche Kettenanbindung entfallen**
- **100-prozentige Kompatibilität mit dem heutigen SD/SC-Schutz gleicher Baugröße**

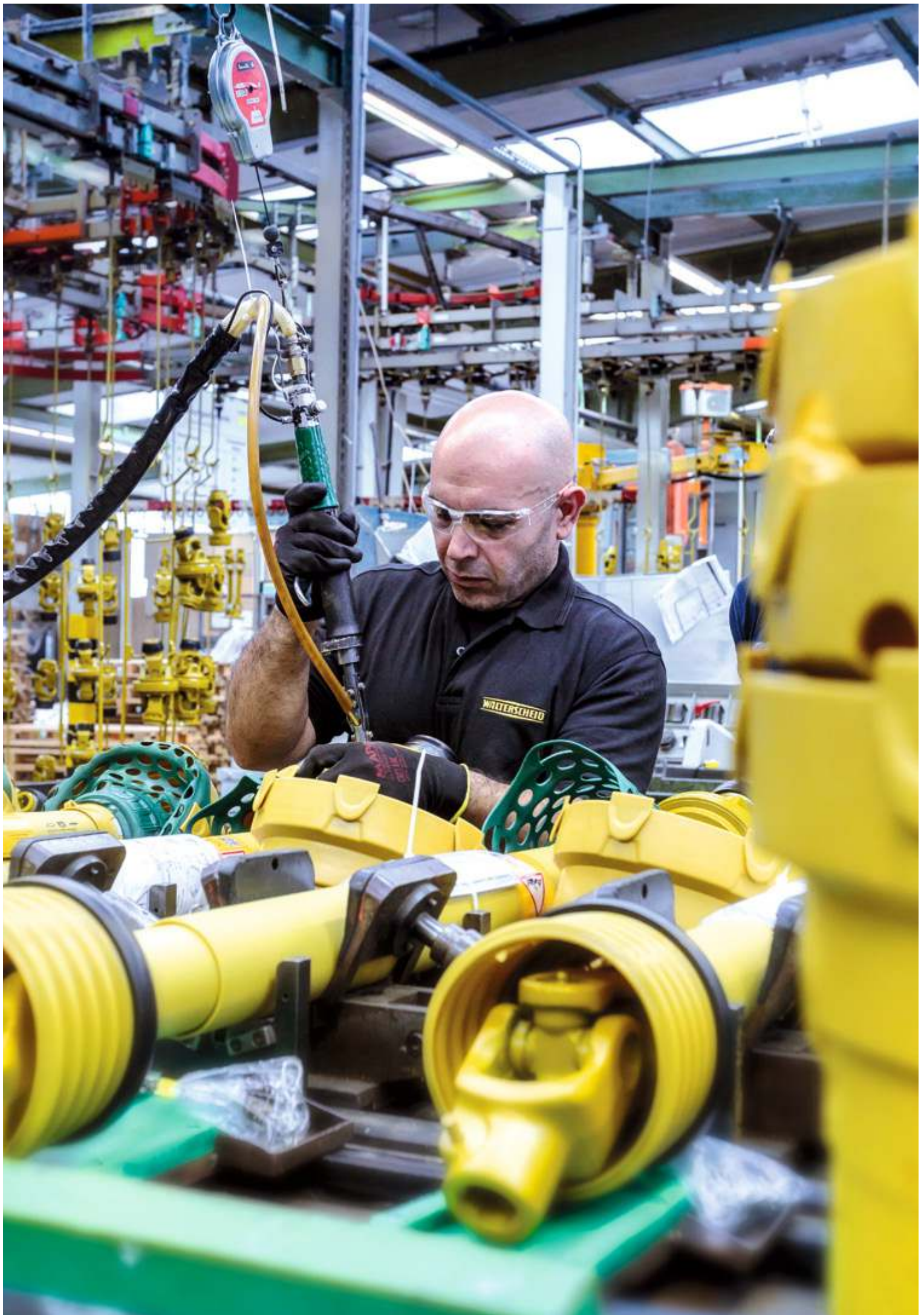


HEUTIGER SCHUTZ SC/SD



NEUER SCHUTZ ST





NOCKENSCHALTKUPPLUNG K68 / EK68

Erhöhung der Lebensdauer, reduzierter Wartungsaufwand und optimale Laufruhe

Auch bei der Weiterentwicklung der Nockenschaltkupplung K68 / EK68 zeigt sich die jahrzehntelange Erfahrung und Expertise von Walterscheid. Das bewährte Konstruktionsprinzip erreicht jetzt mit einem neuen Lagerkonzept eine nochmals deutlich verbesserte Laufruhe.

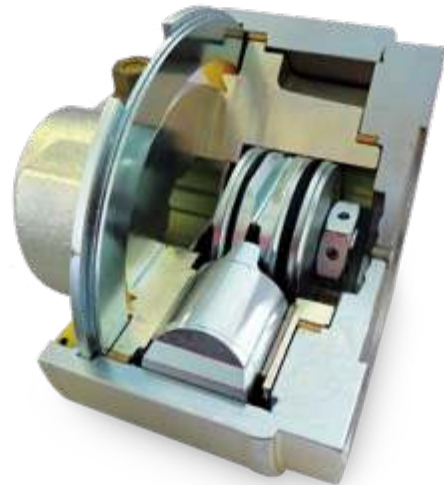
Darüber hinaus wurde das Schmierstoffvolumen erhöht und eine verbesserte Dichtung verbaut. Dank dieser Neuerungen zeichnet sich die K68 / EK68 durch weniger Wartungsaufwand, durch verminderten Verschleiß an den Nocken, durch reduzierte Verschmutzungsgefahr und durch einen geringeren Fettverlust aus. Damit gehen für den Anwender signifikante Steigerungen von Lebensdauer und Einsatzsicherheit einher.

Nockenschaltkupplungen kommen im betrieblichen Alltag eine besondere Funktion zu: Sie sorgen für einen wirksamen Schutz der Landmaschinen vor Überlastungen und verhindern teure Maschinenausfälle, Stillstandzeiten und Reparaturen.

Die optimierte Nockenschaltkupplung K68 / EK68 bietet damit ein optimales Sicherheitskonzept für den Einsatz in modernen Landmaschinen, die verlässlich hohe Betriebsleistungen erbringen müssen.

► DIE NOCKENSCHALTKUPPLUNG K68 / EK68 IM ÜBERBLICK:

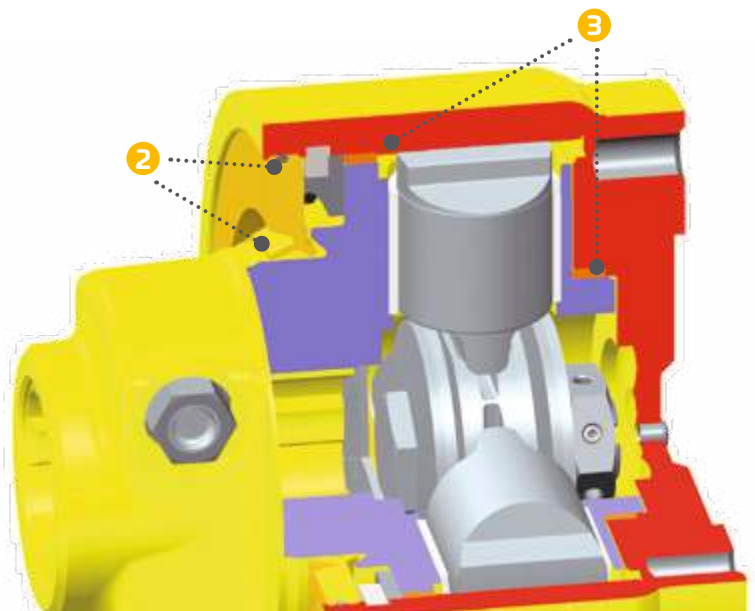
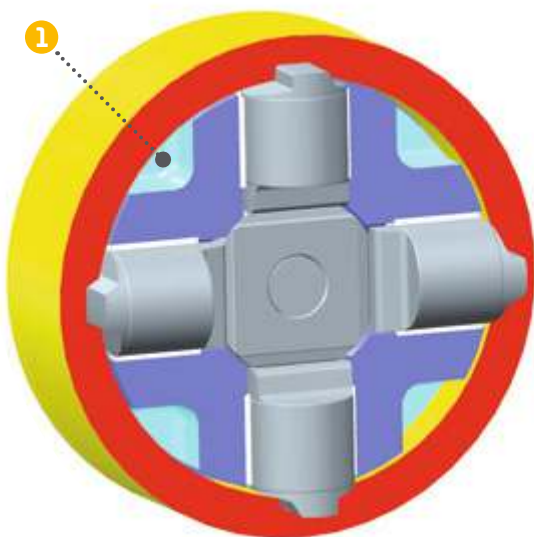
- Gelagerte Nabe
- Verbesserte Dichtung
- Optimiertes Schmierstoffvolumen
- Hohe Laufruhe auch während und nach dem Schalten der Kupplung
- Signifikant höhere Lebensdauer
- Höhere Einsatzsicherheit
- Verringerter Wartungsaufwand



- 1 Fetttaschen für mehr Schmierstoff
- 2 Verbesserte Dichtung (Labyrinth, O-Ring)
- 3 Optimierte Lagerung durch 2 Lagerringe



- + Längere Lebensdauer
- + Reduzierter Fettverlust
- + Optimierte Laufruhe



NEUE REIBKUPPLUNG K90TF

für eine einfache schnelle Montage und Wartung der Gelenkwelle

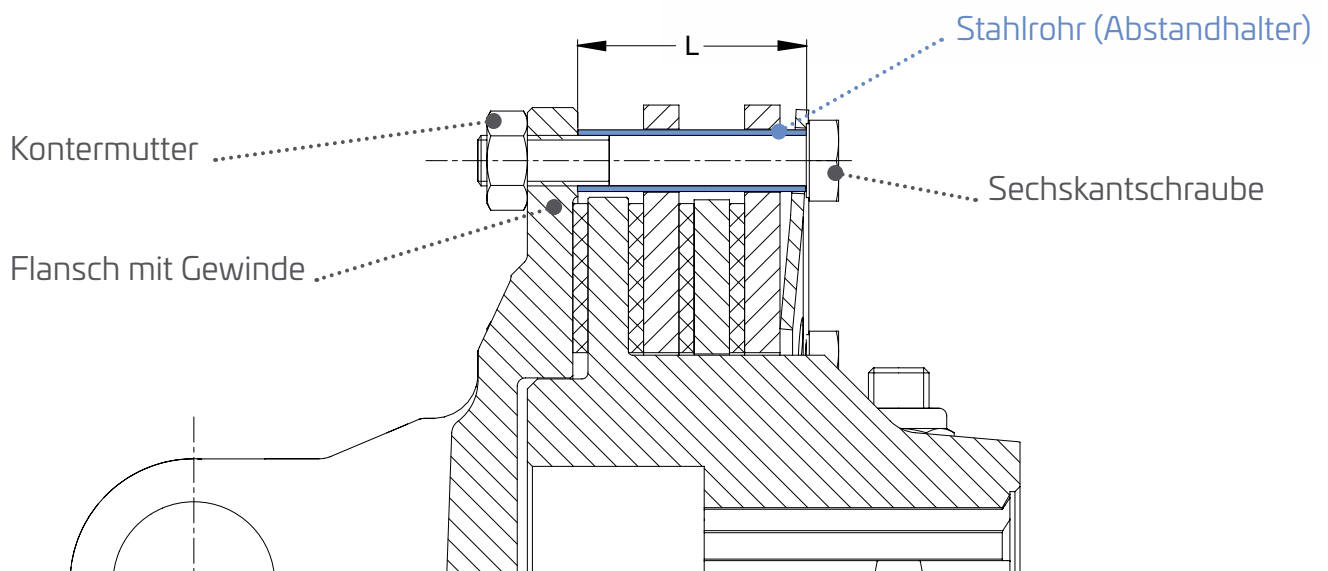
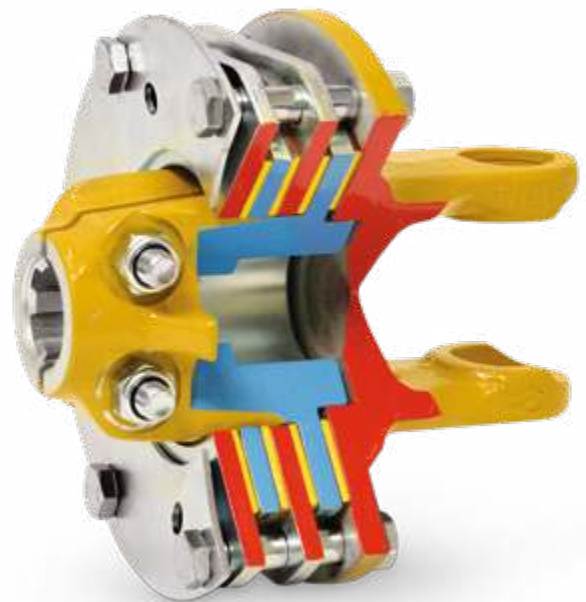
Die neu entwickelten Reibkupplungen K90TF und K90/4TF überzeugen nicht nur mit einer höheren Leistung, sondern auch mit einer spürbaren Entlastung der Kunden, denn jetzt kann auch der örtliche Landmaschinenhandel die Wartung und Einstellung der Kupplungen übernehmen. Damit bietet Walterscheid erstmals die Möglichkeit, vorhandene Reserven der Reibbeläge länger zu nutzen. Das ist insbesondere bei den Anwendungen, bei denen nur eine geringe oder mittlere Belastung der Kupplung erfolgt, eine wirtschaftlich höchst interessante Option. Eine solche Einstellungsmöglichkeit bestand bislang nur bei dem Hersteller bzw. bei speziell dazu autorisierten Servicepartnern und kann nun entsprechend zeit- und ressourcensparend vor Ort erfolgen.

Die K90TF und K90/4TF Reibkupplungen bauen auf den bewährten Baureihen K90 und K92 auf. Der Antrieb wird auch hier wirkungsvoll vor hohen Anfahrmomenten und auftretenden Drehmomentspitzen geschützt. Ein weiterer Vorteil: Die Kupplungen können auch nach längeren Stillstandzeiten einfach und wirkungsvoll gelüftet werden und zeichnen sich darüber hinaus durch ihre außerordentliche Wartungsfreundlichkeit aus.

Die Tellerfedercharakteristik dieser Kupplungen sorgt für eine automatische Verschleißkompensation und maximiert damit die Lebensdauer. Die Beläge lassen sich nach Erreichen der maximalen Lebensdauer leicht wechseln. Dabei ist das Einstellmaß durch klassifizierte Distanzrohre definiert und leicht reproduzierbar. K90TF und K90/4TF sind mit Freilauf kombinierbar, bieten ein sehr konstantes Drehmoment und eine insgesamt ausgezeichnete Einsatzsicherheit.

► DIE REIBKUPPLUNGEN K90TF UND K90/4TF IM ÜBERBLICK:

- Einfaches und anwenderfreundliches Lüften
- Das Messen vor und nach dem Lüften entfällt
- Einfaches Wechseln der Beläge
- Definiertes und reproduzierbares Einstellmaß durch klassifizierte Distanzrohre
- Durch die Tellerfedercharakteristik wird der Beschlagverschleiß für eine maximale Lebensdauer kompensiert
- Mit Freilauf kombinierbar
- Sehr konstantes Drehmoment



NEUER PREMIUM SCHUTZTOPF

für eine einfache, schnelle Montage und Wartung der Gelenkwelle

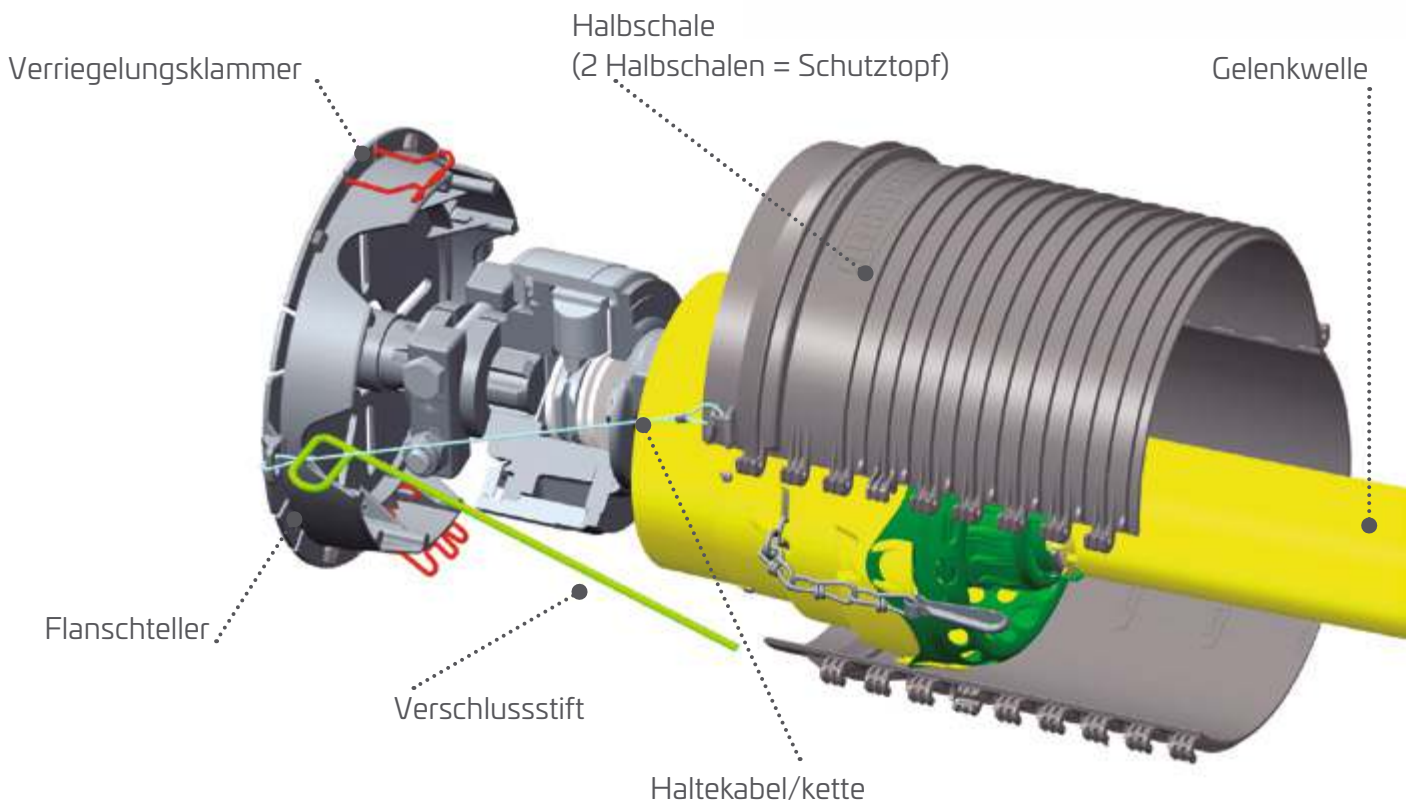
Zu dem neuen Gelenkwellschutz-Konzept gehören als weiterer Bestandteil auch die neuen Walterscheid Premium Schutztöpfe, mit denen die Montage, die Demontage sowie die Wartung von Gelenkwellen und Kupplungen ganz wesentlich erleichtert werden. Die geräteseitigen Premium Schutztöpfe sind aus hochwertigen Materialien hergestellt und lassen sich mit wenigen Handgriffen öffnen und entfernen.

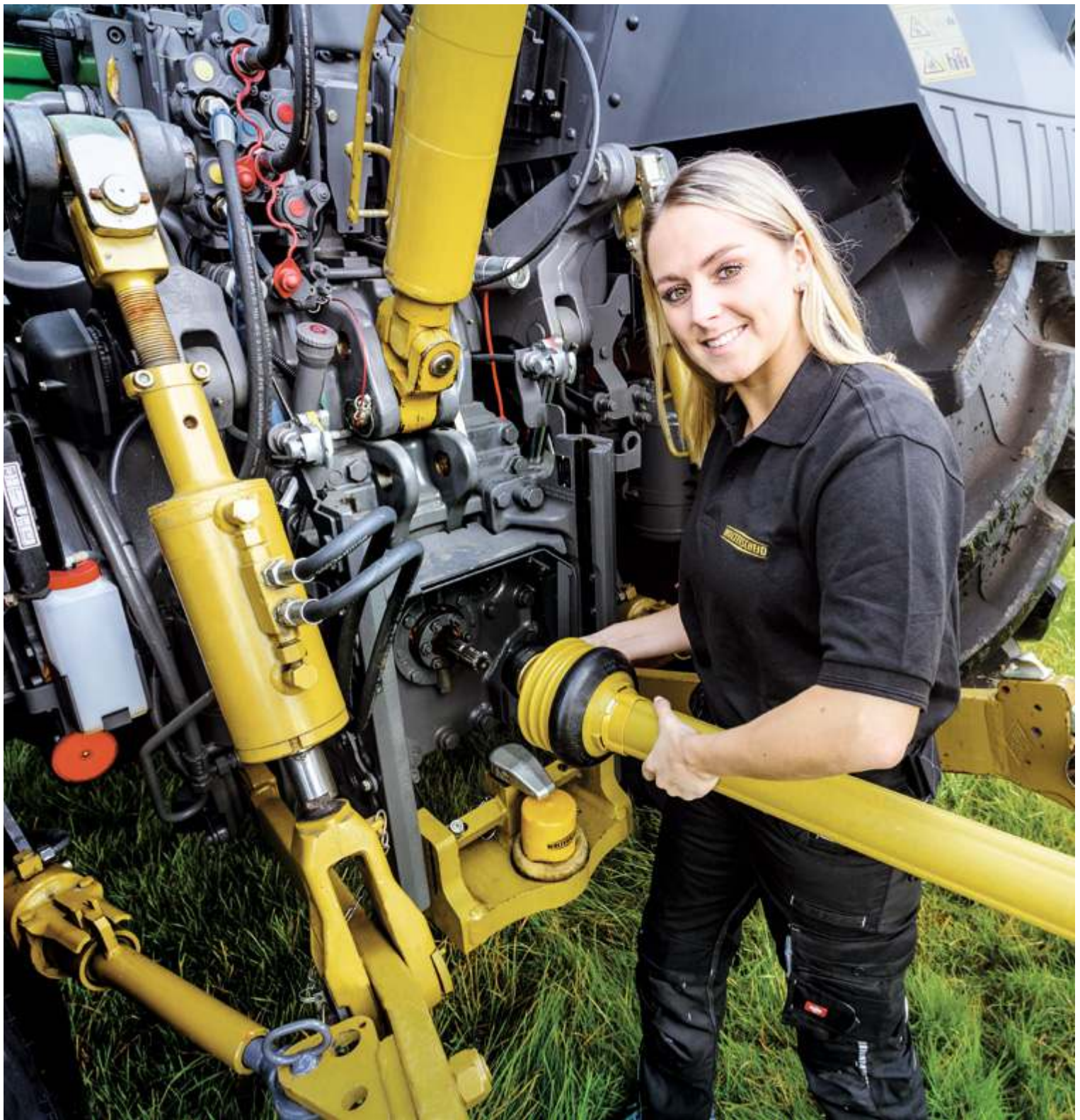
Diese neuen Schutztöpfe heben sich mit einer Reihe von Vorteilen von den bestehenden Produkten ab: Sie besitzen eine 360-Grad-Verriegelung und bieten die Möglichkeit, den Schutztopf erst nach dem Ankuppeln der Gelenkwelle zu montieren. Auch die Demontage erfolgt sehr komfortabel und anwenderfreundlich, indem der Topf durch das Aufhebeln des Verriegelungsclips von dem Flanschteller am Getriebe abgedrückt wird.

Die neuen Premium Schutztöpfe stellen nur geringe Anforderungen an den Bauraum, weisen ein universelles Lochbild für nahezu alle Anwendungen auf und stehen in den drei Längen 180 mm, 240 mm und 300 mm zur Verfügung; der Innendurchmesser beträgt jeweils 250 mm. Eine Nachrüstung bestehender Maschinen mit diesen neuen Schutztöpfen ist problemlos möglich.

► DER PREMIUM SCHUTZTOPF IM ÜBERBLICK:

- Abnehmbarer Schutztopf mit zwei Halbschalen, die sich öffnen lassen
- Schutztopf kann nach Ankuppeln der Gelenkwelle montiert werden
- Einfache Montage und Demontage
- Perfekte Zugänglichkeit
- Geringe Anforderungen an den Bauraum
- Universelles Lochbild für nahezu alle Anwendungen
- Robustes und langlebiges Produkt dank hochwertiger Materialien
- Nachrüstung bestehender Maschinen problemlos möglich





► Walterscheid ULTRA.PLUS System

Das ULTRA.PLUS System kombiniert die besten Technologien und Bauteile von Walterscheid und ist so unsere innovative Lösung für maximale Ergebnisse bei Effizienz, Lebensdauer, Betriebssicherheit und Nutzerfreundlichkeit. In der Summe steht das ULTRA.PLUS System für die beste Gelenkwelle, die wir je gebaut haben.

Mehr als 100 neu entwickelte oder überarbeitete Bauteile kommen bei den Walterscheid ULTRA.PLUS Gelenkwellen

zum Einsatz. Die Summe vieler großer und kleiner Detailentwicklungen sorgt so für eine deutlich verbesserte Performance in allen Bereichen. Damit steht für jede Anwendung eine optimal angepasste Gelenkwelle zur Verfügung – und dies gilt nicht nur für die stetig wachsenden Anforderungen der Landtechnikhersteller.

Auch die Endkunden finden mit ULTRA.PLUS die optimal auf ihren jeweiligen Bedarf abgestimmten Gelenkwellen.

WALTERSCHEID INSIDE –

Unsere Antriebs-, Anhäng- und Anbausysteme sorgen für mehr Effizienz bei Landmaschinen.

Innovationen und Technologie von Walterscheid, wie beispielsweise die neuen ULTRA.PLUS Gelenkwellen, sorgen für Effizienzsteigerung in der Landtechnik. Darüber hinaus verbessern unsere Produkte die Sicherheit und den Komfort und tragen damit nachhaltig zur Produktivitätssteigerung bei.

- ▶ **ZUKUNFT** DENKEN.
- ▶ **IDEEN** ENTWICKELN.
- ▶ **TECHNOLOGIE** LEBEN.
- ▶ **HERAUSFORDERUNGEN** MEISTERN.



Walterscheid
– das Original