



# GELENKWELLEN VON WALTERSCHEID

*...für den perfekten Antrieb.*

# PROFIS SETZEN AUF WALTERSCHEID

Ein Markenzeichen für professionelle Antriebstechnik in der Landwirtschaft



## Die Marke Walterscheid steht für die Entwicklung und Innovation von Antriebssystemen in der Landtechnik.

Seit mehr als 100 Jahren sind unsere Technologien richtungsweisend, vor allem, wenn es um Gelenkwellen, Überlast- und Freilaufkupplungen sowie moderne Traktor-Anbau-Systeme geht. Herstellung und umfassende Services rund um die Gelenkwelle gehören seit jeher zu den Kernkompetenzen bei Walterscheid.

Führende Landtechnik-Hersteller setzen auf die bewährten Produkte und das Know-how von Walterscheid. Diese werden in zunehmendem Maße individuell für die tatsächlichen Anforderungen an Traktoren und Landmaschinen entwickelt und gefertigt. Somit entsprechen alle Gelenkwellen beispielsweise der DIN EN 12965. Unsere Gelenkwellen sorgen bei Landmaschinen für Zuverlässigkeit und vor allem für Betriebssicherheit. Damit verbunden sind lange und wartungsarme Einsatzzeiten.

Vor diesem Hintergrund empfehlen wir, mehr denn je auf Original-Ersatzteile von Walterscheid zu setzen. Über den bundesweiten Fachhandel sind wir flächendeckend vertreten. Dies garantiert kurze Wege und schnelle Servicezeiten.

Sie erkennen unsere Produkte an der Walterscheid-Raute – nicht nur auf den Gelenkwellen, sondern auch auf allen Ersatzteilen und Komponenten. Nur dieses Markenzeichen garantiert höchste Zuverlässigkeit und die Walterscheid-Qualität!



Walterscheid  
– das Original

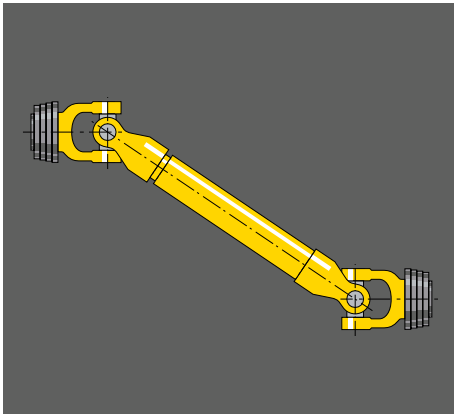
# GELENKWELLEN VON WALTERSCHEID – FÜR JEDEN DIE RICHTIGE

*So individuell wie Ihr Gespann! Seit wir Gelenkwellen herstellen, haben wir neueste Erkenntnisse aus Sicherheitstechnik und Praxis kontinuierlich in die Produktentwicklung einfließen lassen.*

Das Ergebnis ist eine Reihe höchstwertiger Komponenten, aus denen Sie sich Gelenkwellen für alle Anforderungsbereiche zusammenstellen können – von der kleinen ökonomischen Variante über Standardausstattungen bis hin zu leistungsstarken Kombinationen für den Dauereinsatz. Schließlich wissen

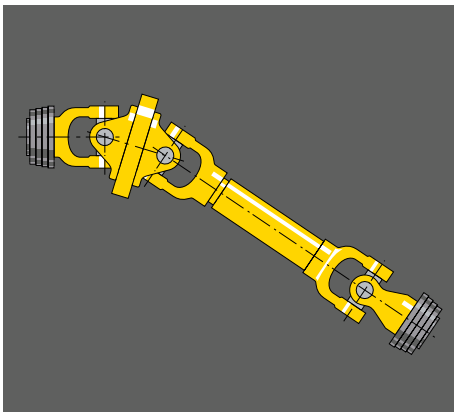
wir, dass jedes Gespann seine Eigenheiten hat und jeder Landwirt seine Vorlieben.

Je nach Anwendungsfall bieten sich verschiedene Bauformen an:



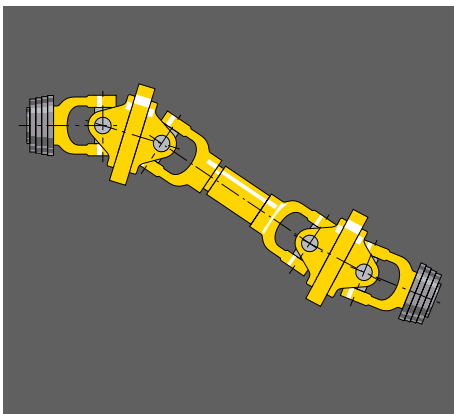
## BAUFORM STANDARD (zwei einfache Kardangelenke)

Ein einfaches Kardangelenk darf max. 25° abgewinkelt werden. Die Standard-Bauform eignet sich für den achsparallelen Einsatz von Gelenkwellen.



## BAUFORM – WEITWINKEL EINSEITIG

Diese Bauform eignet sich für den nicht achsparallelen Einsatz, wenn sich das einfache Kardangelenk vorwiegend in Strecklage befindet und das Weitwinkelgelenk abgewinkelt werden soll.



## BAUFORM – WEITWINKEL ZWEISEITIG

Bei Anwendungen mit großen und ungleichen Beugewinkeln ist diese Bauform mit beidseitigen Weitwinkelgelenken die passende Gelenkwellenausführung.





# ROBUSTE KONSTRUKTION UND HOHE ZUVERLÄSSIGKEIT

*Die Baureihe W ist unsere Gelenkwelle für viele Anwendungen in der Landwirtschaft.*

Die Gelenkwelle der Baureihe W bietet die bewährte Walterscheid Technik und ist optimal auf alle Anwendungsbereiche ausgelegt. Hervorragende Leistungsübertragung, lange Lebensdauer, komfortable Bedienung sowie hohe Sicherheit sind die herausragenden Vorteile der Gelenkwelle von Walterscheid. Seit Jahrzehnten ist Walterscheid ein Garant für höchste Qualität.

Die Baureihe W ist optimal dimensioniert für einfache bis hin zu schweren Antriebsaufgaben. Sie zeichnet sich durch ihre robuste Konstruktion und hohe Zuverlässigkeit im täglichen Einsatz aus. Ein weiterer Vorteil: Alle Komponenten der Gelenkwellenbaureihe W können zur Steigerung des Bedienkomforts oder im Ersatzteillfall problemlos gewechselt werden.

### DER WALTERSCHEID QS-VERSCHLUSS

ist eine Weiterentwicklung des bekannten Ziehverschlusses. Er steht für alle Baugrößen zur Verfügung. Da die QS-Gabel mit geöffnetem Verschluss auf der Zapfwelle vorzentriert werden kann, haben Sie beide Hände zum Aufschieben frei. Er rastet automatisch und gut hörbar ein.



## DIE BESONDERHEITEN VON WALTERSCHEID GELENKWELLEN

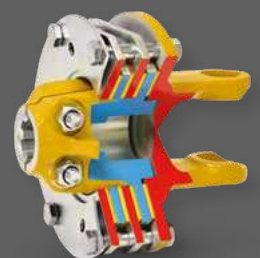
### GELENKWELLEN MIT ST-SCHUTZROHREN

Der Vorteil der profilierten Schutzrohre besteht darin, dass die beiden Schutzhälften nicht mehr zueinander verdreht werden können. Somit kann mindestens eine Haltekette am Gelenkwellenschutz (vorzugsweise traktorseitig) entfallen: Das Risiko von Defekten am Schutz aufgrund einer falschen Kettenbefestigung wird verringert. In Kombination mit dem geräteseitigen Vollschutz können sogar beide Halteketten entfallen. Ein Plus für Ihre Sicherheit, denn ein defekter Schutz bietet keine Absicherung vor der rotierenden Gelenkwelle.



### INNOVATIVE KUPPLUNGSTECHNOLOGIE

Für jede Anwendung bietet Ihnen das Walterscheid-Programm die passende und abgestimmte Kupplung an. Hierdurch ist ein optimaler Schutz des gesamten Antriebsstrangs und damit Ihrer Maschine gewährleistet.



## FORTSCHRITT FÜR GELENKWELLEN – DAS NEUE WALTERSCHEID-SCHUTZKONZEPT

Der geräteseitige Gelenkwellen-Vollschutz basiert auf dem bewährten Baukasten mit ST/PG-Schutz. Er ergänzt die geräteseitige Schutztopfpalette durch einen in allen Gelenkabwinkelungen präsenten Vollschutz. Auch bei einer Abwinkelung des Gelenkes bis zu 90° im Stillstand ist eine „Rundum“-Schutzabdeckung vorhanden. Neben der Erfüllung der Sicherheitsanforderungen hat der geräteseitige Vollschutz eine staub- und schmutzabweisende Funktion. Aufgrund der direkten Befestigung des Gelenkwellenschutzes an der Maschine entfallen die Halteketten.



### DER NEUE WEITWINKEL-VOLLSCHUTZTRICHTER ZEICHNET SICH AUS DURCH:

- Eine Verbindung von WW-Trichter und Faltenbalg mittels Adapter
- Reduzierung einer Haltekette bei SD-Schutz und Wegfall der Haltekette bei ST- und PG-Schutz
- Einfache Montage und benutzerfreundliche Lösung
- Höchste Sicherheit vor rotierendem Gelenk

### KOMFORTABEL ABSCHMIEREN

Alle Kreuzgarnituren sind serienmäßig mit der innovativen Büchsenbodenschmierung ausgestattet. Sie vereinfacht – nicht zuletzt durch die verbesserte Zugänglichkeit – das Abschmieren der Gelenkwelle. Für den optimalen Zugang gibt es eine passende Aussparung im Schutztrichter. Einfacher kann die Wartung nicht sein!



### WEITWINKELGELENKE BAUREIHE W

Mit den Walterscheid Weitwinkel-Gelenken können höhere Leistungen übertragen, sowie kurzfristig eine Winkelbeweglichkeit von bis zu 80° ermöglicht werden. Mit vier Baugrößen der Baureihe W kann der gesamte Leistungsbereich für unterschiedlichste Leistungsansprüche im täglichen Einsatz abgedeckt werden.



### WALTERSCHEID GELENK- WELLENVERSCHLÜSSE

Für den Anwender ist der Verschluss eines der wichtigsten Details an der Gelenkwelle, denn er muss täglich zum An- und Abkuppeln betätigt werden. Hier kommt es vor allem auf Bedienkomfort und höchste Sicherheit an. Walterscheid bietet Ihnen neben dem bewährten Ziehverschluss unterschiedliche Lösungen an.



# DIE LEISTUNGSSTARKE GELENKWELLE FÜR HÖCHSTE ANSRPÜCHE

**Power Drive Gelenkwellen bieten mehr Leistung und eine bessere Handhabung.**

Diese sind speziell für Maschinen im Dauereinsatz konzipiert und entsprechen höchsten Anforderungen.

### **Wartung: Einmal pro Saison reicht aus**

Auch in Sachen Wartung bieten Walterscheid Power Drive Gelenkwellen Spitzenwerte. Die Wartung der Power Drive Gelenkwelle erfolgt nur einmal pro Saison (alle 250 Stunden – je nach Anwendungseinsatz). Diese langen Wartungsintervalle werden durch eine Reihe von Technologien erreicht:

- Das Material der Schutzlager erfordert nur minimale Schmierung.
- Die Gelenke sind mit speziellen Kreuzgelenkdichtungen (Mehrlippentechnik) ausgerüstet, deren Form und Material das Austreten von Fett bzw. Eindringen von Staub vermeiden.
- Die Profilrohre sind mit einem Schmiernippel versehen. Diese Rohre bestehen aus speziell behandeltem Material, das die Schiebekräfte reduziert und den Verschleiß an den Profilrohren minimiert. Profilrohrabdichtungen streifen den Schmutz ab und vermeiden Fettverlust.



## BESONDERHEITEN DER POWER DRIVE GELENKWELLE VON WALTERSCHEID

### **GELENKWELLENSCHUTZ PG – DER VOLLSCHUTZ OHNE HALTEKETTE**

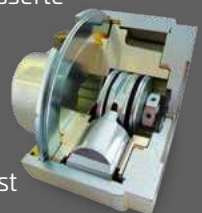
Die Power Drive mit Einfachgelenken kann mit einem Vollschutz kombiniert werden.

Er macht den geräteseitigen Schutztopf und beide Haltekettens überflüssig und die gefährliche Rotation des kompletten Schutzes wird verhindert. Um die Gelenkwelle zu warten, können Sie die Schutztrichter einfach zurückziehen.



### **INNOVATION FÜR MEHR SICHERHEIT**

Für besonders hohe Leistungsansprüche bieten wir Ihnen innovative Kupplungstechnologie. Die Nockenschaltkupplung K68/EK68 zeichnet sich durch ein Konstruktionsprinzip aus, welches auf der langjährigen Erfahrung und bewährten Technik von Walterscheid basiert. Durch ein neues Lagerkonzept wird eine deutlich verbesserte Laufruhe erreicht. Das Schmierstoffvolumen wurde erhöht und eine verbesserte Dichtung sorgt dafür, dass der Wartungsaufwand, der Verschleiß an den Nocken, die Verschmutzungsgefahr und der Fettverlust deutlich reduziert werden.



## VEREINFACHTE HANDHABUNG

Zur einfachen Handhabung der Power Drive Gelenkwelle lassen sich die Schutztrichter problemlos entriegeln und zurückschieben. Durch den entstehenden Freiraum werden das An- und Abkuppeln der Gelenkwellen sowie die Wartung der Gelenke und Schutzlager deutlich erleichtert.



Profilierte, dickwandige Schutzrohre verhindern, dass sich die beiden Schutzhälften zueinander verdrehen. Die traktorseitige Haltekette wird daher überflüssig. Bei der Vollschutzversion kann auf Halteketten gänzlich verzichtet werden.

## LONGLIFE KREUZGARNITUR

für doppelte Lebensdauer

Die neuen Kreuzgarnituren verfügen über eine Mehrlippendichtung und eine Büchsenbodenschmierung. Die Verdopplung der Gelenklebensdauer bei Standardgelenken führt zu einer deutlichen Erhöhung der Einsatzsicherheit. Wartungsaufwand und Verschleiß werden zeitgleich vermindert.



## WEITWINKELTECHNOLOGIE P450

Dieses kompakte 50° Weitwinkelgelenk bietet eine ideale Ergänzung zu den bereits vielfach bewährten 80° bzw. 75° Weitwinkelgelenken. Das wartungsfreie P450 Weitwinkelgelenk ist optimal für alle Anwendungen mit permanenten Beugewinkeln von bis zu 50° geeignet.



## POWER DRIVE WEITWINKELGELENK P675

Dieses Gelenk wurde speziell für anspruchsvolle Anwendungen, etwa an Ladewagen und Großpackenpressen, für die Bodenbearbeitung oder den Antrieb von Rodern und für eine maximale Traktorenleistung von bis zu 400 PS entwickelt.







# WALTERSCHEID KUPPLUNGEN

*Das perfekte Schutzsystem für Ihre Maschine.*

Mit den Kupplungen an Ihrer Gelenkwelle schützen Sie Ihre Landmaschine vor einer Überlastung und verhindern somit Maschinenausfälle oder Reparaturen.

Das passiert am häufigsten beim Arbeitsbeginn, bis Sie die optimale Arbeitsgeschwindigkeit erreicht haben. Überlastungen Ihrer Maschinen treten aber auch auf, wenn Sie zu schnell fahren oder wenn zu viel Erntegut auf einmal verarbeitet wird oder wenn Fremdkörper Ihr Gerät blockieren.

Mit Walterscheid haben Sie die Sicherheit, dass Sie für alle Anwendungen und Anforderung die optimale Gelenkwelle mit Kupplung haben.



**Für jede Anforderung die wichtigsten Kupplungstypen im Überblick:**

## **Abschaltende Kupplungen**

Typische Anwendungen sind: Ladewagen, Stallungstreuer, Rundballenpressen, Kreiseleggen, Maisadapter, Einzugsorgane an Feldhäckslern, Schneefräsen etc.

## **Reibkupplungen oder kombinierte Reib-Freilaufkupplungen**

werden hauptsächlich eingesetzt in Hochdruckpressen, Gebläsen, Bodenfräsen oder Kreiselmähern.

## **Sternratschenkupplungen**

sind besonders geeignet für Stallungstreuer und Ladewagen im unteren Leistungsbereich, für Kreiselheuer, Kreiselzetter, Kreiselschwader, Zuckerrüben- oder Kartoffelerntemaschinen und Schneidgeräte.



# KUPPLUNGSÜBERSICHT

## UNSER KUPPLUNGSBAUKASTEN

Mit unserem Kupplungsbakasten kann ein breites Anwendungsspektrum abgedeckt werden. Die unterschiedlichen Anforderungen werden durch vier Kupplungs-Grundbauformen erfüllt: drehmomenterhaltend, drehmomentpulsierend, drehmomentunterbrechend und richtungsgebunden.

### Reibkupplungen

drehmomenterhaltend



#### Anwendung:

Anfahrkupplung beim Beschleunigen großer Massen, Begrenzen von kurzfristigen Drehmomentspitzen ohne Arbeitsunterbrechung

#### Maschinenarten:

Mähwerke, Bodenfräsen, Pick-up, Großballenpressen, Gebläse, Feldhäcksler

### Schaltkupplungen

drehmomentunterbrechend



#### Anwendung:

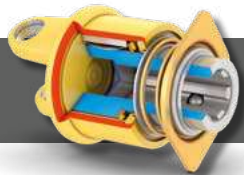
Unterbrechung des Kraftflusses bei Überlastung, automatisches Wiedereinschalten bei definierter Drehzahl

#### Maschinenarten:

Großballenpressen, Ladewagen, Stalldungstreuer, Kreiseleggen, Einzugsorgane am Feldhäcksler

### Freilaufkupplungen

richtungsgebunden



#### Anwendung:

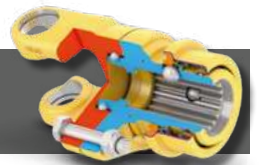
Überholkupplung, um den Antrieb vor nachlaufenden Massen zu schützen, keine Überlastsicherung

#### Maschinenarten:

Mähwerke, Gebläse, Häcksler, Pressen

### Scherbolzenkupplungen

drehmomentunterbrechend



#### Anwendung:

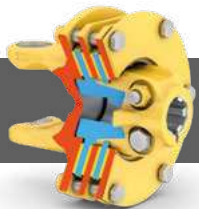
Vollständige Unterbrechung des Kraftflusses, danach ist jeweils der Ersatz des Scherbolzens notwendig

#### Maschinenarten:

Gülleumpen, Rührwerke, Economy-Pressen

### Reib-Freilaufkupplungen

drehmomenterhaltend, richtungsgebunden



#### Anwendung:

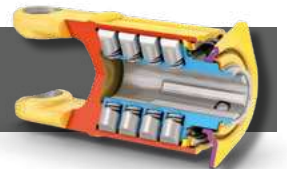
Anfahrkupplung beim Beschleunigen großer Massen, Begrenzen von kurzfristigen Drehmomentspitzen ohne Arbeitsunterbrechung und Überholkupplung, um den Antrieb vor nachlaufenden Massen zu schützen

#### Maschinenarten:

Mähwerke, Gebläse, Häcksler, Pressen

### Sternratschen

drehmomentpulsierend



#### Anwendung:

Unterbrechung des Kraftflusses bei Überlastung mit pulsierendem Drehmoment, das zum Freifahren der Maschine genutzt werden kann

#### Maschinenarten:

Kreiselheuer, -schwader, Pick-up, Einzelabsicherung in Maisvorsätzen, Absicherung der Fördererlemente in Schneidwerken

# NEUER PREMIUM SCHUTZTOPF

*Für eine einfache, schnelle Montage und Wartung der Gelenkwelle.*

Zu dem neuen Gelenkwellschutz-Konzept gehören als weiterer Bestandteil auch die neuen Walterscheid Premium Schutz-  
töpfe, mit denen die Montage, die Demontage sowie die War-  
tung von Gelenkwellen und Kupplungen ganz wesentlich  
erleichtert werden. Die geräteseitigen Premium Schutz-  
töpfe sind aus hochwertigen Materialien hergestellt und lassen sich  
mit wenigen Handgriffen öffnen und entfernen.

Diese neuen Schutztöpfe heben sich mit einer Reihe von  
Vorteilen von den bestehenden Produkten ab: Sie besitzen  
eine 360-Grad-Verriegelung und bieten die Möglichkeit, den  
Schutztopf erst nach dem Ankuppeln der Gelenkwelle zu mon-  
tieren. Auch die Demontage erfolgt sehr komfortabel und an-  
wenderfreundlich, indem der Topf durch das Aufhebeln des  
Verriegelungsclips von dem Flanschteller am Getriebe abge-  
drückt wird.

Die neuen Premium Schutztöpfe stellen nur geringe Anfor-  
derungen an den Bauraum, weisen ein universelles Lochbild  
für nahezu alle Anwendungen auf und stehen in zwei Durch-  
messern (220 mm und 250 mm) in jeweils drei Längen (180  
mm, 240 mm und 275 mm) zur Verfügung. Eine Nachrüstung  
bestehender Maschinen mit diesen neuen Schutztöpfen ist  
problemlos möglich.

### ► DER PREMIUM SCHUTZTOPF IM ÜBERBLICK:

- Abnehmbarer Schutztopf mit zwei Halbschalen, die sich öffnen lassen
- Schutztopf kann **nach** Ankuppeln der Gelenkwelle montiert werden
- Einfache Montage und Demontage
- Perfekte Zugänglichkeit der Gelenkwelle
- Geringe Anforderungen an den Bauraum
- Universelles Lochbild für nahezu alle Anwendungen
- Robustes und langlebiges Produkt dank hochwertiger Materialien
- Nachrüstung bestehender Maschinen problemlos möglich

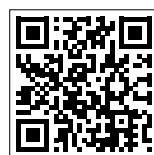


# DER WALTERSCHEID PRODUKTFINDER – PER MAUSCLICK ZUM RICHTIGEN PRODUKT

Unser Online-Produktfinder vereinfacht die Suche nach der passenden Gelenkwellen und Anhängertechnik für Traktoren und Anbaugeräte.

- ▶ Über den Produktkonfigurator können Anwender sehr einfach die passende Technik inklusive aller Komponenten identifizieren und den vorhandenen Maschinen zuordnen. Die Auswahl geeigneter Lösungen und Zubehör erfolgt per Mausclick, entsprechend dem jeweiligen Traktortyp.
- ▶ Im Bereich der Gelenkwellen finden Sie eine Übersicht unserer aktuellen Gelenkwellen-Baureihen – von der kleinen wirtschaftlichen Lösung für Standardanwendung bis hin zur leistungsstarken Kombination für den Dauereinsatz und höchste Antriebsleistung. Zudem sind alle verfügbaren Gelenkwellen-Einzelteile sowie unser komplettes Kupplungssortiment aufgeführt.
- ▶ Das Informationsangebot umfasst auch die gesamte Produktpalette von unserem Traktor-Anbau-System, bestehend aus Oberlenkern, Stabilisatoren, Unterlenkerhaken, Hubstreben, sowie den entsprechenden Ersatzteilen.

- ▶ Abgerundet wird das Produktprogramm mit der Walterscheid-Anhängertechnik, bestehend aus Bolzenkupplungen, Kugelprodukte, Piton-Fix-Anhängungen bis hin zu Zugeinrichtungen und Zwangslenkungen, sowie die variantenreichen Anhängböcke.
- ▶ Zusätzlich steht auf dem Walterscheid Produktfinder ein umfangreiches Downloadportal bereit. Hier können nicht nur Kataloge und Flyer, sondern auch gesetzliche Bestimmungen, Bedienungsanleitungen und technische Informationen abgerufen werden.
- ▶ Der Walterscheid Produktfinder wird ständig aktualisiert, sodass hier immer die neuesten Informationen bereitstehen.



**DER SICHERE WEG  
ZUM RICHTIGEN  
PRODUKT!**  
[www.walterscheid.com](http://www.walterscheid.com)



## NUTZEN SIE UNSERE ERFAHRUNG – SYMBOL FÜR ZUVERLÄSSIGKEIT



Wenn Sie in die Sicherheit Ihres Antriebsstrangs investieren, fahren Sie garantiert richtig. Entscheiden Sie sich deshalb für Walterscheid Produkte!

- ▶ Gelenkwellen, Kupplungen, Getriebe und ihre Komponenten sind für den langfristigen Einsatz konzipiert.
- ▶ Alle Verschleißteile sind leicht zu tauschen.
- ▶ Sie können Ihre Geräte mit einzelnen Komponenten individuell auf- oder umrüsten.
- ▶ Sie finden für jeden Leistungsbereich das richtige Produkt.
- ▶ Wir informieren unsere Vertriebspartner regelmäßig über technische Neuerungen. Ihr Händler kann Ihnen deshalb detailliert sagen, welches Teil das richtige ist.
- ▶ Bei ihm können Sie die Teile auch montieren oder reparieren lassen.
- ▶ Ihr Händler hat schnellen Zugriff auf den 24-Stunden-Ersatzteilservice und minimiert so die Ausfallzeit im Reparaturfall.
- ▶ Wenn es eilt und Sie die Montage selbst erledigen wollen, kann der Händler die Lieferung unmittelbar an Sie veranlassen.
- ▶ Ersatzteile können Sie im elektronischen Ersatzteilkatalog unter [www.walterscheid.com](http://www.walterscheid.com) auch selbst identifizieren und bei Ihrem Händler bestellen.

### HÄNDLERNETZ: WELTWEIT BEREIT

Wir verstehen uns als Servicepartner von Handel und Landwirt. Unsere logistische und technische Händlerunterstützung kommt Ihnen als Anwender zugute:



**WALTERSCHEID GMBH**

Hauptstrasse 150

D-53797 Lohmar

Tel.: +49 2246 12-0

Fax: +49 2246 12-3501

[www.walterscheid.com](http://www.walterscheid.com)

# WALTERSCHEID INSIDE –

Unsere Antriebs-, Anhäng- und Anbausysteme sorgen für mehr Effizienz bei Landmaschinen.

- ▶ **ZUKUNFT** DENKEN.
- ▶ **IDEEN** ENTWICKELN.
- ▶ **TECHNOLOGIE** LEBEN.
- ▶ **HERAUSFORDERUNGEN** MEISTERN.



Walterscheid  
– das Original