



# ICVD®

**Integrated Continuously Variable Drive**



# KLARE ANFORDERUNGEN!

**Selbstfahrende Land- und Baumaschinen, wie beispielsweise Rad- und Teleskoplader, Forstmaschinen, Mähdrescher oder auch Häcksler müssen nicht nur hohe Zugkräfte aufbringen, sondern in bestimmten Einsatzbereichen auch größere Strecken in möglichst hoher Geschwindigkeit zurücklegen.**

Bisher wurden beide Funktionen über hydrostatische Antriebe mit Schaltgetrieben realisiert. Dieses Konzept hat sich in der Praxis weniger bewährt, denn zum Umschalten zwischen den Gängen muss die Maschine meist stillstehen – ein umständlicher und zeitraubender Vorgang.

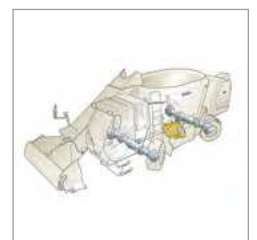
Stufenlosigkeit lautet hier die Forderung in der Praxis; mit einem variablen Antriebskonzept und deutlich mehr Bedienkomfort für den Fahrer.

# UNSERE LÖSUNG!

**Walterscheid hat einen stufenlosen hydrostatischen Fahrtrieb für selbstfahrende Land- und Baumaschinen entwickelt. Mit dem ICVD® (Integrated Continuously Variable Drive) kann der gesamte Geschwindigkeitsbereich ohne Zugkraftunterbrechung kontinuierlich durchfahren werden.**

Bisher wurden beide Funktionen über hydrostatische Antriebe mit Schaltgetrieben realisiert. Dieses Konzept hat sich in der Praxis weniger bewährt, denn zum Umschalten zwischen den Gängen muss die Maschine meist stillstehen – ein umständlicher und zeitraubender Vorgang.

Stufenlosigkeit lautet hier die Forderung in der Praxis; mit einem variablen Antriebskonzept und deutlich mehr Bedienkomfort für den Fahrer.



# INHALT

<b>Eigenschaften</b>	4
<b>Technische Daten</b>	5 – 6
<b>Hydraulische Steuerung</b>	7
<b>ICVD® GT-S1 N 233V</b>	8 – 9
<b>ICVD® GT-S1 A 233V</b>	10 – 11
<b>ICVD® GT-S1 A 233V-K</b>	12 – 13
<b>ICVD® GT-S1 N 370V</b>	14 – 15
<b>ICVD® GT-S1 N 370V-K</b>	16 – 17
<b>Sicherheit</b>	18
<b>Datenblatt</b>	19

**Bauart: Axialkolbenverstellmotor  
in Schrägachsenbauweise für hydrostatische  
Antriebe im offenen oder geschlossenen Kreislauf**

**ICVD® ist ein stufenloser, hydrostatischer  
Fahrtrieb, bestehend aus mechanischem Getriebe,  
hydraulischem Motor und Steuerung.**



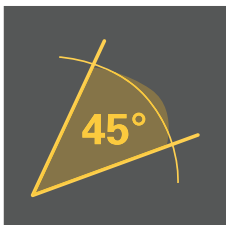
## VORTEILE



**Stufenloser hydrostatischer  
Fahrtrieb**



**Optimierter Wirkungsgrad  
durch integrierten  
Verdränger mit  
Großwinkeltechnik**



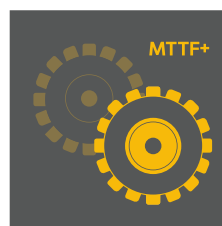
**Erweiterter  
Wandlungsbereich  
mit Großwinkeltechnik**



**Geräuscharm**



**Reduzierter  
Kraftstoffverbrauch**



**Reduzierter  
Reifenverschleiß**

# TECHNISCHE DATEN

## HYDRAULIKFLÜSSIGKEITEN ►

Die Betriebsdaten und Angaben basieren auf dem Betrieb mit Hydraulikflüssigkeiten, die Oxidations-, Rost- und Schaumhemmer enthalten. Zur Verhinderung von Verschleiß, Erosion und Korrosion der internen Baugruppen müssen diese Flüssigkeiten eine gute thermische und hydrolytische Stabilität besitzen. Der Betrieb von ICVD® mit feuerresistenten Hydraulikflüssigkeiten ist unter veränderten Bedingungen ebenfalls möglich. Hydraulikflüssigkeiten dürfen nicht gemischt werden. Für weitere Informationen wenden Sie sich bitte an Ihren Walterscheid Service.

### Geeignete Hydraulikflüssigkeiten:

- > Hydraulikflüssigkeiten gemäß DIN 51 524, Teil 2 (HLP)
- > Hydraulikflüssigkeiten gemäß DIN 51 524, Teil 3 (HVLP)
- > API CD, CE und CF Motorenöle gemäß SAE J183
- > M2C33F oder G Automatikgetriebeöl (ATF)
- > Landwirtschaftliche Mehrzwecköle (STOU)

### Temperatur

Die Temperatur- und Viskositätsanforderungen müssen erfüllt werden. Die Temperatur soll in den unten genannten Grenzen liegen. Die min. Temperatur beeinflusst nicht die Motorkomponenten, jedoch kann sie sich nachteilig auf die Kraftübertragung auswirken. Die max. Temperatur ist abhängig von den Materialeigenschaften des Motors. Sie darf nicht überschritten werden und wird üblicherweise am Leckölausgang gemessen.

### Temperaturbereich<sup>1)</sup>

t min. = -20°C kurzzeitig bei Kaltstart  
t max. = 115°C kurzzeitig

<sup>1)</sup> gemessen am wärmsten Punkt, z. B. Leckölauschluss

### Viskosität

Die Viskosität soll in den empfohlenen Bereichen – siehe unten – liegen, um Wirkungsgrade und Lagerlebensdauer zu erreichen. Min. Viskosität darf nur kurzfristig bei max. Umgebungstemperatur auftreten. Max. Viskosität darf nur bei Kaltstartbedingungen auftreten: bei entsprechend limitierter Drehzahl, bis das System aufgewärmt ist.

### Viskositätsbereich

√ min. = 7 mm<sup>2</sup>/s kurzzeitig  
√ empf. = 12-80 mm<sup>2</sup>/s empfohlene Betriebsviskosität  
√ max. = 1600 mm<sup>2</sup>/s kurzzeitig bei Kaltstart

## FILTERUNG ►

Um vorzeitigen Verschleiß zu verhindern, ist es zwingend erforderlich, dass das hydrostatische Antriebssystem nur mit reiner Hydraulikflüssigkeit befüllt und betrieben wird. Die Hydraulikflüssigkeit wird als Bauteil der gesamten Maschine betrachtet. Das zu nutzende Filtersystem muss unter normalen Betriebsbedingungen

die Reinheitsklasse 20/17/12 oder besser nach ISO 4406 gewährleisten. Die Filterauswahl hängt von verschiedenen Faktoren ab, einschließlich des Grades eindringender Schmutzstoffe, der Bildung von Schmutzpartikeln im System, der erforderlichen Flüssigkeitsreinheit und dem gewünschten Wartungsintervall. Die Filter sind so auszuwählen, dass die obigen Anforderungen erfüllt werden, wobei Wirkungsgrad und Leistungsfähigkeit als Bemessungsgrundlage dienen. Die jeweiligen Anforderungen an die Filterung in den unterschiedlichsten Systemen müssen durch Versuche ermittelt werden. Voraussetzung für die abschließende Beurteilung des Filtersystems sind die Überwachung der Prototypen, die Bewertung der Bauteile und der Leistung während des gesamten Testverlaufs.

## ACHTUNG!

### UNABHÄNGIGES BREMSSYSTEM ►

Der Verlust der kraftschlüssigen Verbindung im Antriebsstrang eines hydrostatischen Systems während einer Beschleunigungs- oder Bremsphase oder in neutraler Stellung des Antriebssystems kann den Verlust der hydrostatischen Bremsfähigkeit bedeuten. Aus diesem Grund ist eine zum hydrostatischen Bremssystem redundante Bremsanlage zu installieren, welche in der Lage ist, das Fahrzeug aus der Fahrbewegung abzubremsen und/oder als Haltebremse zu dienen.

## GETRIEBEÖL ►

Die ICVD®-Einheiten werden mit befüllten Getriebeölhaushalt ausgeliefert. Es können alle gängigen Getriebeöle verwendet, die folgende Spezifikationen erfüllen:

**Getriebeölsorte:** SAE 90 EP oder 85W-90EP  
**Leistungsklasse:** API-GL-5  
**Spezifikation:** MIL-L-2105

Das Getriebeöl ist mischbar mit jedem anderen Qualitäts-Mineralöl, das o.g. API-Leistungsklasse und MIL-Spezifikation erfüllt.

### Menge:

Die Getriebeölmenge beträgt ca. 4 l, diese variiert jedoch nach gewählter Einbaulage und Übersetzung. Entnehmen Sie die Ölmenge der Kundenzeichnung.

### Ölwechsel:

Erster Ölwechsel, 500 Betriebsstunden nach Inbetriebnahme des Fahrzeugs. Alle weiteren Ölwechsel nach 1500 Betriebsstunden, jedoch mindestens einmal jährlich.

### Ölentsorgung:

Getriebeöle auf Mineralölbasis sind keine gefährlichen Stoffe im Sinne der Arbeitsstoffverordnung. Sie können als Altöl entsorgt und wieder aufbereitet werden.

# TECHNISCHE DATEN

## HYDRAULIKFLÜSSIGKEITSBEHÄLTER ►

Im Hydraulikflüssigkeitsbehälter wird die in der Hydraulikflüssigkeit enthaltene Luft während der Verweilzeit ausgeschieden. Weiterhin werden Volumenschwankungen ausgeglichen. Diese können bedingt sein durch: Erwärmung der Hydraulikflüssigkeit (Ausdehnung), Abkühlung der Hydraulikflüssigkeit (Kontraktion), Betätigung von Differentialzylindern.

Der Hydraulikflüssigkeitsbehälter muss die Volumenstromschwankungen unter allen Betriebsbedingungen ausgleichen können. Der minimale Behälterinhalt in Litern sollte 5/8 des maximalen Füllpumpenvolumenstroms in l/min entsprechen. Als Mindestflüssigkeitsinhalt sind 1/2 Füllpumpenvolumenstrom in l/min vorzusehen. Dadurch ergeben sich 30 Sekunden Verweilzeit der Flüssigkeit im Behälter, wodurch die in der

Hydraulikflüssigkeit enthaltene Luft zur Flüssigkeitsoberfläche aufsteigen kann.

Wird ein Behälter nach diesen Richtwerten ausgelegt, so steht für die meisten Systeme/Anwendungen mit geschlossenem Behälter (d.h. ohne BelüftungsfILTER) ein ausreichendes Ausgleichsvolumen zur Verfügung. Der zur Füllpumpe führende Sauganschluss muss oberhalb des Behälterbodens angeordnet sein, um ein Ansaugen von abgelagertem Schmutz zu verhindern. Der Rücklaufanschluss am Behälter muss unterhalb der Flüssigkeitsoberfläche und möglichst weit entfernt vom Sauganschluss angeordnet werden. Durch schräg eingebaute und gelochte Abscheidebleche zwischen Rücklauf- und Ansaugstutzen wird die Luftabscheidung begünstigt.

## TRIEBWERK ►

### Bauart

- ▶ Axialkolbenverstellmotor in Schrägachsenbauweise für den geschlossenen oder offenen Kreislauf
- ▶ das Triebwerk steht ohne Steuerdruck (Grundstellung) im maximalen Schwenkwinkel (geschlossener Kreis)

### Drehrichtung

- ▶ rechts- und linkslaufend

### Geometrisches Schluckvolumen 233

- ▶ max. 233 cm<sup>3</sup>/U
- ▶ min. 40 cm<sup>3</sup>/U (7°)
- ▶ optional 0 cm<sup>3</sup>/U

### Dauerdrehzahl

- ▶ bei max. Schwenkwinkel 1.720 min<sup>-1</sup>
- ▶ bei min. Schwenkwinkel 3.860 min<sup>-1</sup> (7°)

### Max. Drehzahl (kurzzeitig):

- ▶ bei max. Schwenkwinkel 2.200 min<sup>-1</sup>
- ▶ bei min. Schwenkwinkel 5.125 min<sup>-1</sup> (7°)

### Schwenkwinkel:

- ▶ max. 45°, min. 7°, optional 0°
- ▶ theor. spezifisches Drehmoment 3,7 Nm/bar

### Geometrisches Schluckvolumen 370

- ▶ max. 370 cm<sup>3</sup>/U
- ▶ min. 64 cm<sup>3</sup>/U (7°)
- ▶ optional 0 cm<sup>3</sup>/U

### Dauerdrehzahl

- ▶ bei max. Schwenkwinkel 1.490 min<sup>-1</sup>
- ▶ bei min. Schwenkwinkel 3.295 min<sup>-1</sup> (7°)

### Max. Drehzahl (kurzzeitig):

- ▶ bei max. Schwenkwinkel 1.820 min<sup>-1</sup>
- ▶ bei min. Schwenkwinkel 4.330 min<sup>-1</sup> (7°)

### Schwenkwinkel:

- ▶ max. 45°, min. 7°, optional 0°
- ▶ theor. spezifisches Drehmoment 5,9 Nm/bar

## HYDRAULIK-KENNGRÖSSEN ►

### Betriebsdruck

- ▶ Arbeitsdruck max. 480 bar
- ▶ max. Druck kurzzeitig 510 bar

### Gehäusedruck

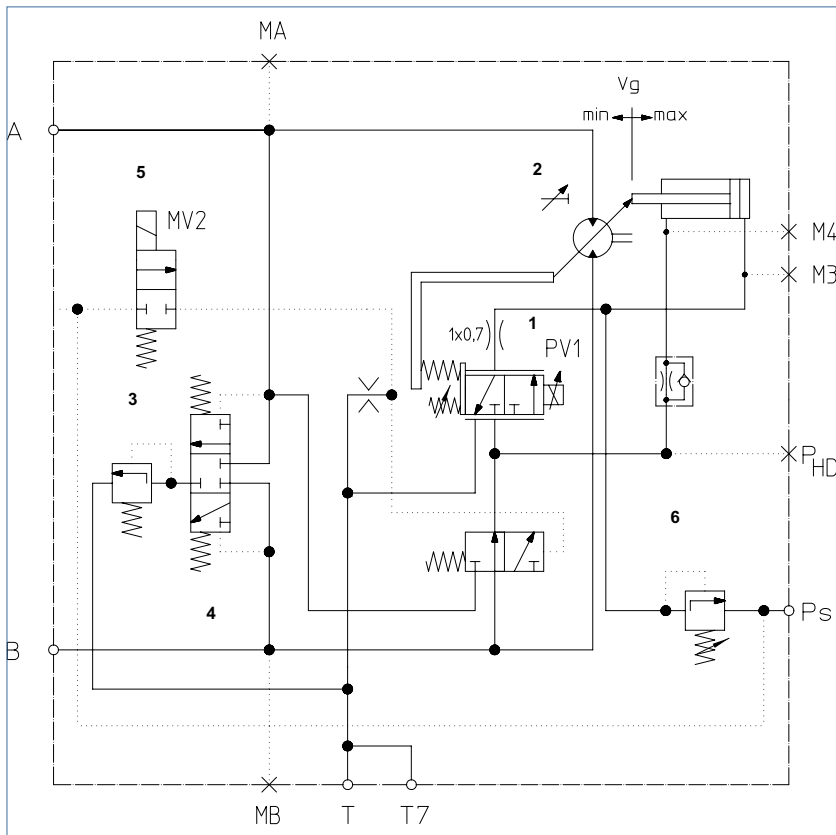
- ▶ max. Dauerdruck 2 bar, kurzzeitig 5 bar

### Filterung

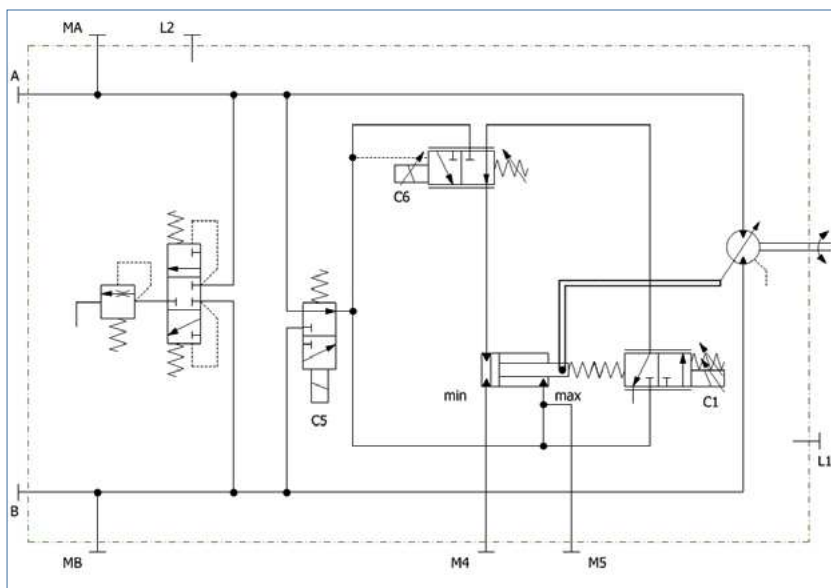
- ▶ erforderliche Reinheitsklasse nach ISO 4406 20/17/12 oder besser

# ICVD® STEUERUNG

## ICVD® 233



## ICVD® 370



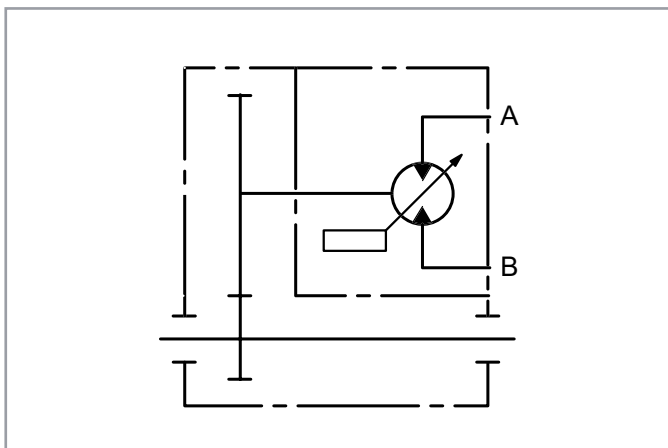
1. Proportionalverstellung als elektrische oder hydraulische Ausführung
2. Hubverstellung des Schwenkbügels
3. Druckbegrenzungsventil Spülung (optional)
4. Richtungsventil Spülung (optional)
5. Vorsteuerventil für Stelldruckumschaltung (optional)
6. PCOR (optional)

# ICVD® GT-S1 N 233V



Übersetzungsbereich i	0,94 – 1,6
Drehmoment an der Abtriebswelle Md	1.280 – 2.560 Nm
Max. Gelenkwellen – Beugewinkel <sup>1)</sup>	< 3° und Z Beuge
Gelenkwellenflansch	DIN ISO 7646 120 x 8 x 10
max. Betriebsdruck	480 bar
Einbaulage	senkrecht <sup>1)</sup>
Masse (ohne Füllmenge) m	ca. 140 kg
Getriebeölmenge	ca. 4 l
Getriebeölsorte	SAE 90 API-GL-5
Füllmenge hydraulisch	ca. 15 l

<sup>1)</sup> abweichende Varianten auf Anfrage



Kinematik-Schema

## DURCHFLUSSRICHTUNG

Drehrichtung	Anschluss A	Anschluss B
Rechts (CW)	Ausgang	Eingang
Links (CCW)	Eingang	Ausgang

Definition der Drehrichtung: Blick auf HD-Anschlüsse des Steuerdeckels.

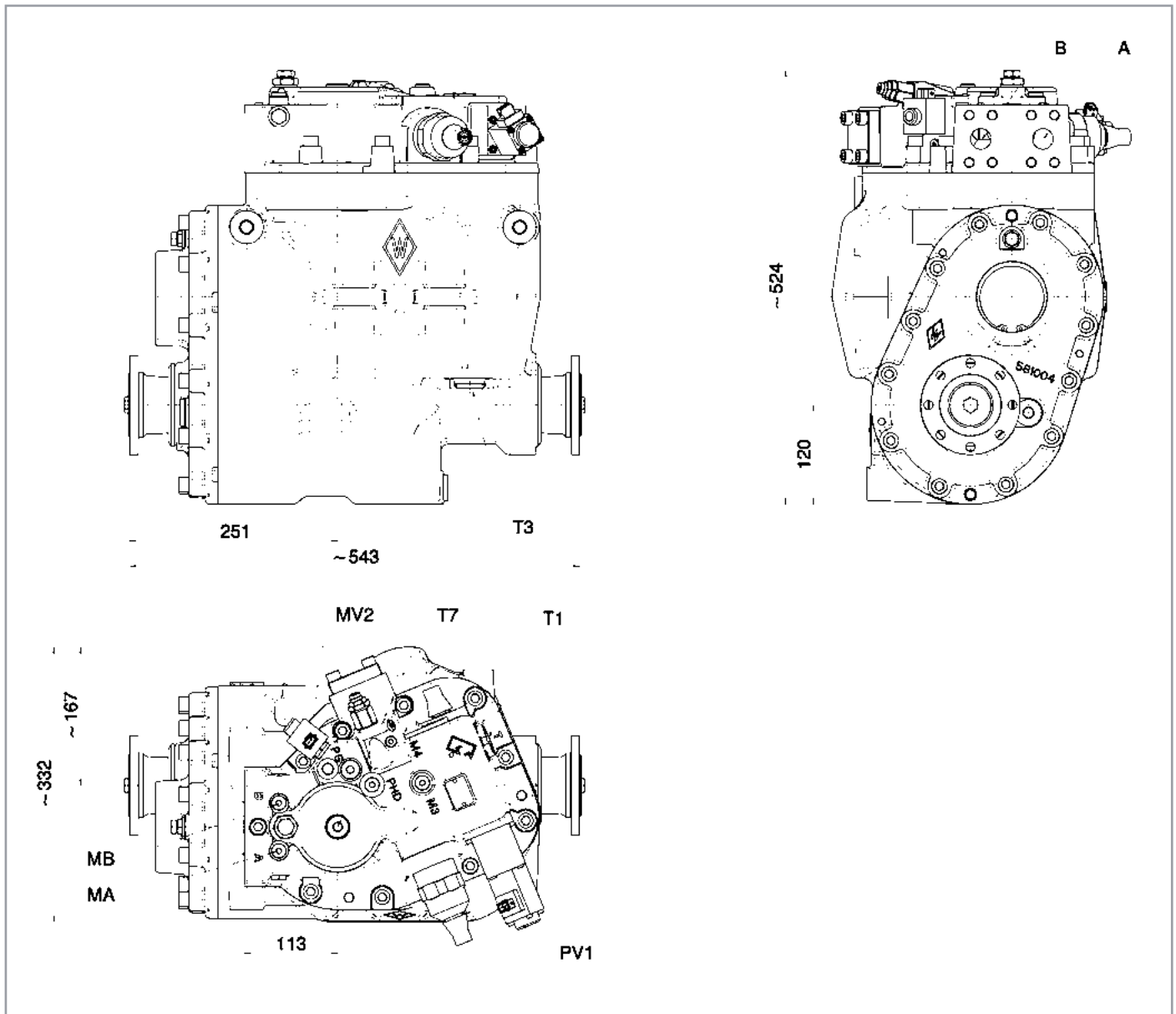
## WARTUNG UND ÖLWECHSEL

Ölkontrolle nach 500 Betriebsstunden

Ölwechsel nach 1.500 Betriebsstunden bzw. 1x jährlich



# ABMESSUNGEN ICVD® GT-S1 N 233V



- ▶ Hochdruckanschlüsse A + B: SAE 1" (6.000 psi), nutzbare Gewindetiefe 18 mm
- ▶ Leckölanschluss T: M 26x1,5
- ▶ Druckanschlüsse PHD + PS: M 14x1,5
- ▶ Messanschlüsse MA, MB, M3: M 14x1,5
- ▶ Messanschluss M4: M 10x1

Optional:

- ▶ Proportionalverstellung
  - ▶ Fahrtrichtungsventil
- PV1: AMP-Junior  
MV2: AMP-Junior

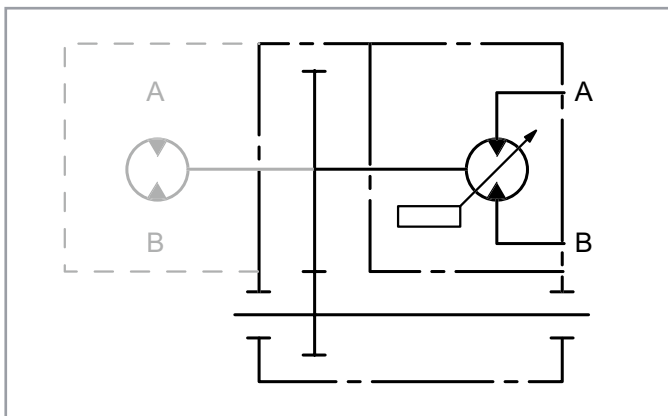
Vor Festlegung der Konstruktion bitte verbindliche Einbauzeichnung anfordern.

## ICVD® GT-S1 A 233V



Übersetzungsbereich i	0,94 – 1,6
Drehmoment an der Abtriebswelle Md	1.600 – 3.200 Nm
Max. Gelenkwellen – Beugewinkel <sup>1)</sup>	< 3° und Z Beuge
Gelenkwellenflansch Frontseite Rückseite <sup>1)</sup>	DIN ISO 7646 120 x 8 x 10 120 x 8 x 10
max. Betriebsdruck	480 bar
Einbaulage	senkrecht <sup>1)</sup>
Masse (ohne Füllmenge) m	ca. 150 kg
Getriebeölmenge	ca. 3,7 l
Getriebeölsorte	SAE 90 API-GL-5
Füllmenge hydraulisch	ca. 15 l

<sup>1)</sup> abweichende Varianten auf Anfrage



Kinematik-Schema

### ANSCHLUSS FÜR ZUSATZMOTOR

Anschlussbild nach ISO 1

Schluckvolumen	23 – 60 cm <sup>3</sup>
Flansch	ISO 3019-2
Innen-Profil max.	DIN 5480-N30 x 2 x 30 x 14 x 9H

### DURCHFLUSSRICHTUNG

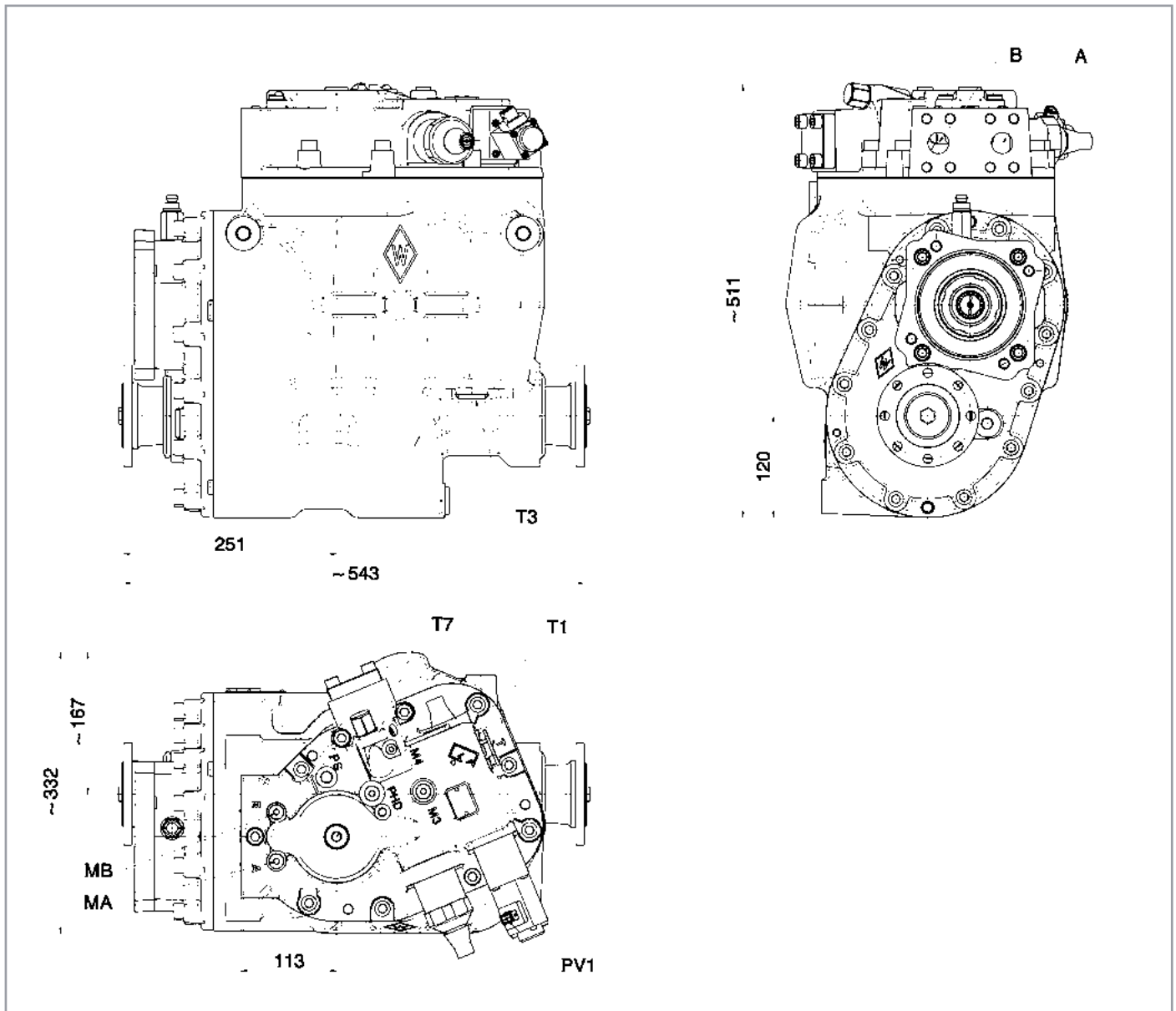
Drehrichtung	Anschluss A	Anschluss B
Rechts (CW)	Ausgang	Eingang
Links (CCW)	Eingang	Ausgang

Definition der Drehrichtung: Blick auf HD-Anschlüsse des Steuerdeckels.

### WARTUNG UND ÖLWECHSEL

Ölkontrolle nach 500 Betriebsstunden
Ölwechsel nach 1.500 Betriebsstunden bzw. 1x jährlich

# ABMESSUNGEN ICVD® GT-S1 A 233V



- ▶ Hochdruckanschlüsse A + B: SAE 1" (6.000 psi), nutzbare Gewindetiefe 18 mm
- ▶ Leckölanschluss T: M 26x1,5
- ▶ Druckanschlüsse PHD + PS: M 14x1,5
- ▶ Messanschlüsse MA, MB, M3: M 14x1,5
- ▶ Messanschluss M4: M 10x1

- ▶ Optional:
- ▶ Proportionalverstellung
- ▶ Fahrtrichtungsventil

PV1: AMP-Junior  
MV2: AMP-Junior

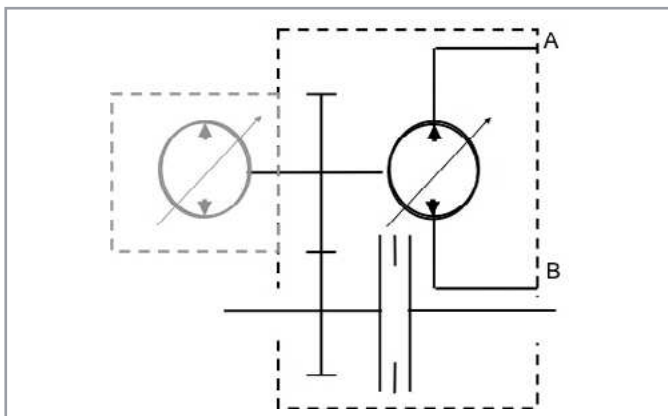
Vor Festlegung der Konstruktion bitte verbindliche Einbauzeichnung anfordern.

# ICVD® GT-S1 A 233V-K



Übersetzungsbereich i	0,94 – 1,6
Drehmoment an der Abtriebswelle Md	1.600 – 3.200 Nm
Max. Gelenkwellen – Beugewinkel <sup>1)</sup>	< 3° und Z Beuge
Gelenkwellenflansch Frontseite Rückseite <sup>1)</sup>	DIN ISO 7646 120 x 8 x 10 120 x 8 x 10
max. Betriebsdruck	480 bar
Einbaulage	senkrecht <sup>1)</sup>
Masse (ohne Füllmenge) m	ca. 180 kg
Getriebeölmenge	ca. 4,5 l
Getriebeölsorte	SAE 90 API-GL-5
Füllmenge hydraulisch	ca. 15 l

<sup>1)</sup> abweichende Varianten auf Anfrage



Kinematik-Schema

ICVD® mit dem Modul der automatischen Achsabschaltung zur wahlweisen Umschaltung zwischen Allrad- und Frontantrieb.

## ANSCHLUSS FÜR ZUSATZMOTOR

Anschlussbild nach ISO 1

Schluckvolumen	23 – 60 cm <sup>3</sup>
Flansch	ISO 3019-2
Innen-Profil max.	DIN 5480-N30x2x30x14x9H

## DURCHFLUSSRICHTUNG

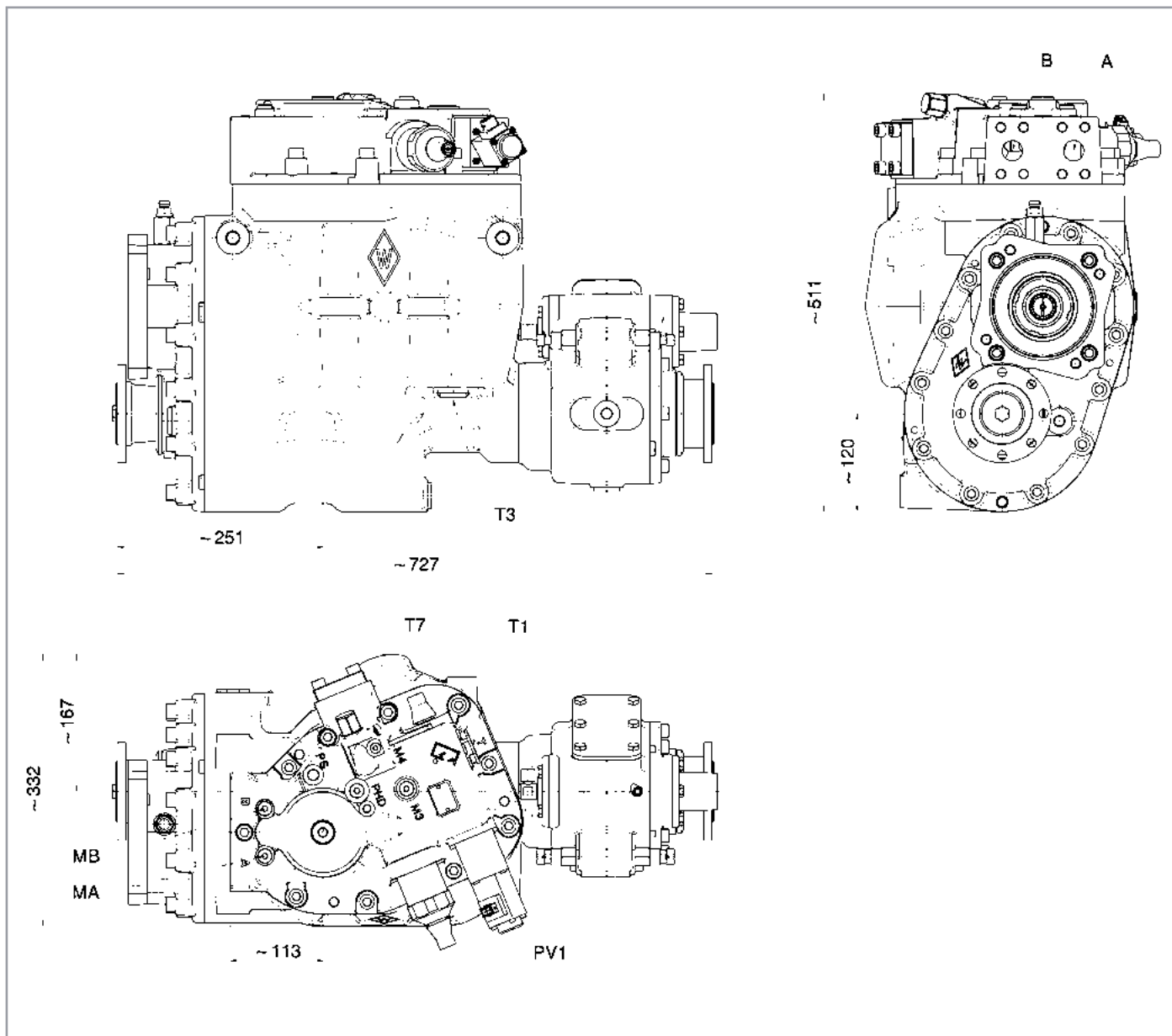
Drehrichtung	Anschluss A	Anschluss B
Rechts (CW)	Ausgang	Eingang
Links (CCW)	Eingang	Ausgang

Definition der Drehrichtung: Blick auf HD-Anschlüsse des Steuerdeckels.

## WARTUNG UND ÖLWECHSEL

Ölkontrolle nach 500 Betriebsstunden
Ölwechsel nach 1.500 Betriebsstunden bzw. 1x jährlich

# ABMESSUNGEN ICVD® GT-S1 A 233V-K



## Optional:

- ▶ Proportionalverstellung
- ▶ Fahrtrichtungsventil

PV1: AMP-Junior  
MV2: AMP-Junior

## ICVD® GT-S1 N 370V



Übersetzungsbereich i	0,96 – 1,67
Drehmoment an der Abtriebswelle Md	2.223 – 3.872 Nm
Max. Gelenkwellen – Beugewinkel <sup>1)</sup>	< 3° und Z Beuge
Gelenkwellenflansch beide Seiten <sup>1)</sup>	DIN ISO 7646 120x8x10 oder 150x8x10
max. Betriebsdruck	480 bar
Einbaulage	senkrecht <sup>1)</sup>
Masse (ohne Füllmenge) m	ca. 215 kg
Getriebeölmenge	ca. 3,0 l
Getriebeölsorte	SAE 90 API-GL-5
Füllmenge hydraulisch	ca. 15 l

<sup>1)</sup> abweichende Varianten auf Anfrage

### DURCHFLUSSRICHTUNG

Drehrichtung	Anschluss A	Anschluss B
Rechts (CW)	Ausgang	Eingang
Links (CCW)	Eingang	Ausgang

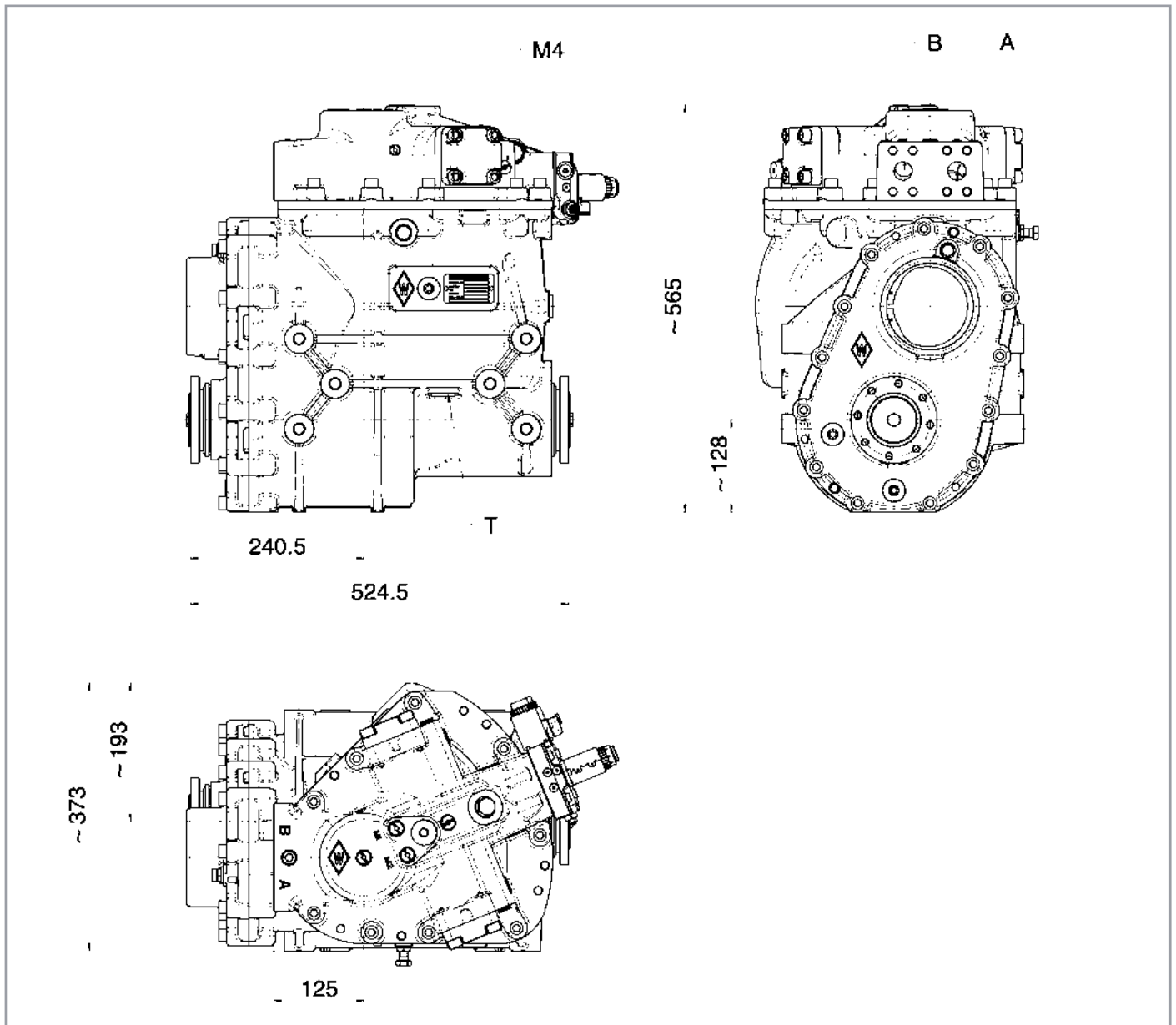
Definition der Drehrichtung: Blick auf HD-Anschlüsse des Steuerdeckels.

### WARTUNG UND ÖLWECHSEL

Ölkontrolle nach 500 Betriebsstunden

Ölwechsel nach 1.500 Betriebsstunden bzw. 1x jährlich

# ABMESSUNGEN ICVD® GT-S1 N 370V



- ▶ Hochdruckanschlüsse A + B: SAE 1" (6.000 psi), nutzbare Gewindetiefe 18 mm
- ▶ Leckölanschluss T: M 26x1,5
- ▶ Druckanschlüsse PHD + PS: M 14x1,5
- ▶ Messanschlüsse MA, MB, M3: M 14x1,5
- ▶ Messanschluss M4: M 10x1

#### Optional:

- ▶ Proportionalverstellung PV1: AMP-Junior
- ▶ Fahrrichtungsventil MV2: AMP-Junior

Vor Festlegung der Konstruktion bitte verbindliche Einbauzeichnung anfordern.

## ICVD® GT-S1 N 370V-K



Übersetzungsbereich i	0,96 – 1,67
Drehmoment an der Abtriebswelle Md	2.223 – 3.872 Nm
Max. Gelenkwellen – Beugewinkel <sup>1)</sup>	< 3° und Z Beuge
Gelenkwellenflansch beide Seiten <sup>1)</sup>	DIN ISO 7646 120x8x10 oder 150x8x10
max. Betriebsdruck	480 bar
Einbaulage	senkrecht <sup>1)</sup>
Masse (ohne Füllmenge) m	ca. 215 kg
Getriebeölmenge	ca. 3,0 l
Getriebeölsorte	SAE 90 API-GL-5
Füllmenge hydraulisch	ca. 15 l

<sup>1)</sup> abweichende Varianten auf Anfrage

### DURCHFLUSSRICHTUNG

Drehrichtung	Anschluss A	Anschluss B
Rechts (CW)	Ausgang	Eingang
Links (CCW)	Eingang	Ausgang

Definition der Drehrichtung: Blick auf HD-Anschlüsse des Steuerdeckels.

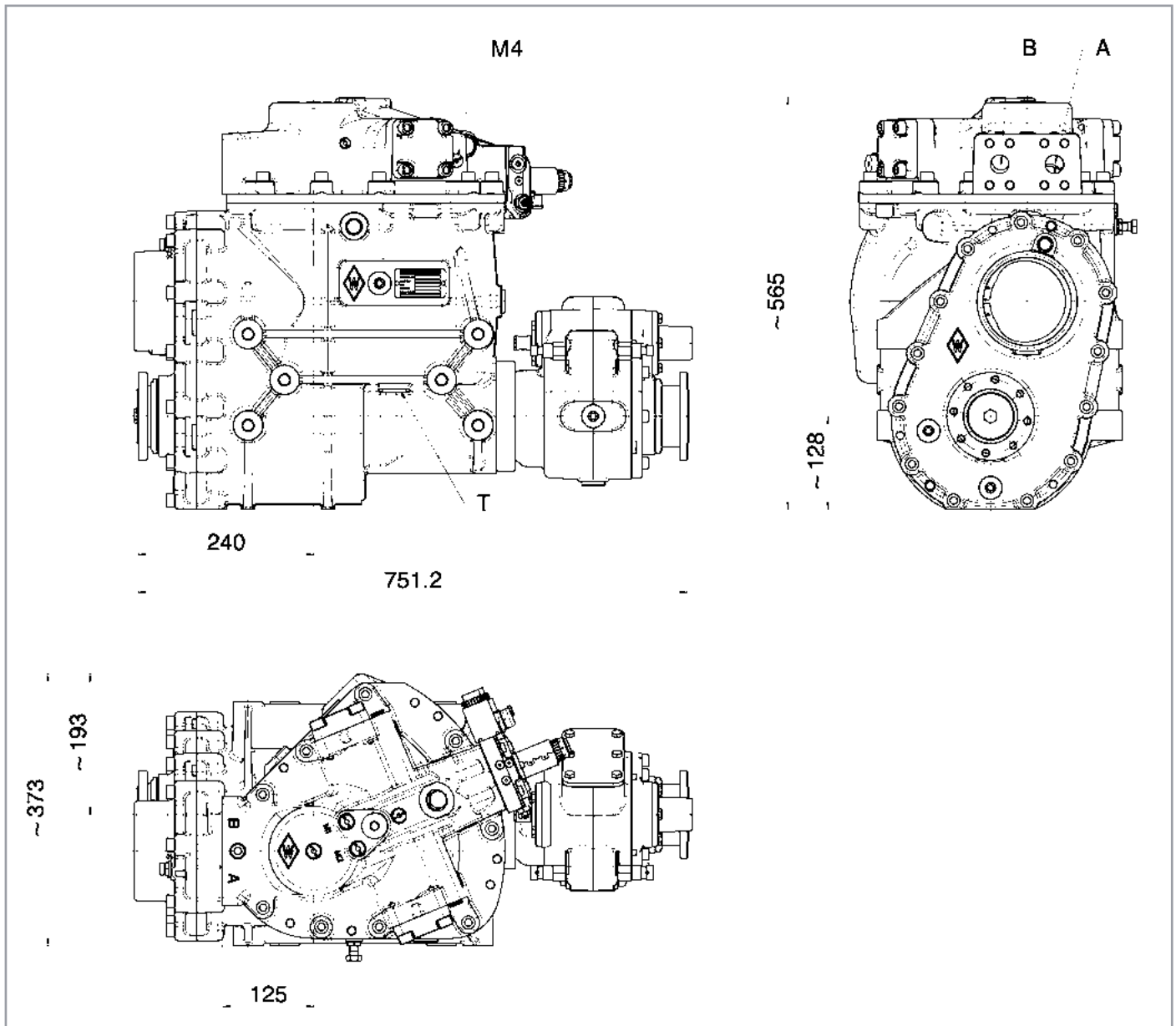
### WARTUNG UND ÖLWECHSEL

Ölkontrolle nach 500 Betriebsstunden

Ölwechsel nach 1.500 Betriebsstunden bzw. 1x jährlich



# ABMESSUNGEN ICVD® GT-S1 N 370V-K



- ▶ Hochdruckanschlüsse A + B: SAE 1" (6.000 psi), nutzbare Gewindetiefe 18 mm
- ▶ Leckölanschluss T: M 26x1,5
- ▶ Druckanschlüsse PHD + PS: M 14x1,5
- ▶ Messanschlüsse MA, MB, M3: M 14x1,5
- ▶ Messanschluss M4: M 10x1

#### Optional:

- ▶ Proportionalverstellung
- ▶ Fahrtrichtungsventil

PV1: AMP-Junior  
MV2: AMP-Junior

Vor Festlegung der Konstruktion bitte verbindliche Einbauzeichnung anfordern.

# SICHERHEIT

ICVD® ist nach dem Stand der Technik betriebssicher konstruiert und hergestellt. Es können jedoch Gefahren von ICVD® ausgehen, wenn es unsachgemäß – z. B. von unausgebildetem Personal – oder zu nicht bestimmungsgemäßem Gebrauch eingesetzt wird.

## Hierdurch können

- ▶ Gefahr für Leib und Leben
- ▶ Gefahren für Maschinen und weitere Vermögenswerte des Anwenders
- ▶ Gefahren für die effiziente Arbeit der Anwendungen drohen.

Jede Person, die mit der Aufstellung, Inbetriebnahme, Bedienung und Wartung von ICVD® befasst ist, muss das Handbuch gelesen und verstanden haben. Eine entsprechende Schulung wird durch Walterscheid angeboten.

ICVD® ist für den Einsatz im offenen oder geschlossenen Kreislauf vorgesehen. Die für die Sicherheit der Anlage Verantwortlichen müssen gewährleisten, dass

- ▶ nur qualifizierte Personen mit Arbeiten am ICVD® beauftragt werden,
- ▶ diese Personen u. a. die Betriebsanleitungen und übrigen Unterlagen der Produktdokumentation bei allen entsprechenden Arbeiten stets zur Verfügung haben und verpflichtet werden, alle diese Unterlagen konsequent zu beachten,
- ▶ Arbeiten am ICVD® oder in dessen Nähe nichtqualifizierten Personen untersagt wird.

Qualifiziertes Personal sind Personen, die aufgrund ihrer Ausbildung, Erfahrung und Unterweisung sowie ihrer Kenntnisse über einschlägige Normen, Bestimmungen, Unfallverhütungsvorschriften und Betriebsverhältnisse, von dem für die Sicherheit der Anlage Verantwortlichen berechtigt worden sind, die jeweils erforderlichen Tätigkeiten auszuführen und dabei mögliche Gefahren erkennen und vermeiden können. Unter anderem sind auch Kenntnisse über Erste-Hilfe-Maßnahmen und die örtlichen Rettungseinrichtungen erforderlich.

Es wird vorausgesetzt, dass die grundsätzliche Planungsarbeit der gesamten Anlage sowie alle Arbeiten zu Transport, Montage, Installation, Inbetriebsetzung, Wartung und Reparaturen von für den jeweiligen Bereich qualifiziertem Personal ausgeführt bzw. durch verantwortliche Fachkräfte kontrolliert wird.

## Hierbei sind insbesondere zu beachten:

- ▶ die technischen Daten und Angaben über die zulässige Verwendung (Montage-, Anschluss-, Umgebungs- und Betriebsbedingungen), die unter anderem im Katalog, den Auftragsunterlagen, der Betriebsanleitung, den Typenschildangaben und der übrigen Erzeugnisdokumentation enthalten sind,
- ▶ die allgemeinen Errichtungs- und Sicherheitsvorschriften,
- ▶ die örtlichen, anlagespezifischen Bestimmungen und Erfordernisse,
- ▶ der fachgerechte Einsatz von Werkzeugen, Hebe- und Transporteinrichtungen,
- ▶ die Benutzung persönlicher Schutzausstattungen.

Bei diesbezüglichen Unklarheiten, insbesondere bei fehlenden produktspezifischen Detailinformationen, müssen die erforderlichen Klärungen über Walterscheid herbeigeführt werden. Bitte hierzu grundsätzlich Typenbezeichnung und Identnummer angeben.

Um Störungen vorzubeugen ist es erforderlich, die vorgeschriebenen Wartungs-, Inspektions- und Revisionsmaßnahmen regelmäßig durchführen zu lassen. Veränderungen gegenüber dem Normalbetrieb (höhere Leistungsaufnahme, Temperaturen oder Schwingungen, ungewöhnliche Geräusche oder Gerüche, Ansprechen der Überwachungseinrichtungen usw.) lassen erkennen, dass die Funktion beeinträchtigt ist.

Zur Vermeidung von Störungen, die ihrerseits mittelbar oder unmittelbar schwere Personen- oder Sachschäden bewirken könnten, muss das zuständige Wartungspersonal dann umgehend verständigt werden.

# ANWENDUNGSDATEN

Firma *	Kontakt *
Adresse *	Telefon *
Datum *	E-Mail *

## 1. Anwendung / Model \*

2. Antriebsmotor		3. Fahrzeug		Max.	Min.	
a) Typ / Model		a) Gewicht *				[kg]
b) Nennleistung / Drehzahl *	[kW]/[min <sup>-1</sup> ]	b) Vorderachslast *				[kg]
c) Motordrehzahl für Auslegung *	[min <sup>-1</sup> ]	c) Reifentyp				
d) Motordrehzahl max.	[min <sup>-1</sup> ]	d) Reifenradius stat. *				[mm]

## 4. Max. Leistung für hydrostatischen Antrieb

[kW]

## 5. Technische Angaben zum hydrostatischen Antrieb

A. Pumpe				B. Hydraulik-Motor			
a) Typ / Model *				a) Typ / Model			
b) Fördervolumen max. *			[cm <sup>3</sup> /U]	b) Schluckvolumen max. *			[cm <sup>3</sup> /U]
c) Druck max. *	<input type="checkbox"/>	<input type="checkbox"/>	[bar]	c) Druck max. *			[bar]
d) Drehzahl max.			[min <sup>-1</sup> ]	d) Drehzahl max.*			[min <sup>-1</sup> ]
e) Speisedruck *			[bar]				
f) Einbau > direkt am Antriebsmotor	ja	nein	[ ]				
> mit Zwischen-GT (Übersetzung)			[1]				

## 6. Angaben zum mechanischen Getriebe (falls vorhanden)

A. Übersetzung				7. Systemparameter			
a) Achsübersetzung			[1]	a) Fahrzeuggeschwindigkeit ax. *			[km/h]
b) GT-Übersetzung	1. Gang		[1]	b) Arbeitsgeschwindigkeit min.			[km/h]
	2. Gang		[1]	c) Zugkraft max. *			[kN]
	3. Gang		[1]	d) Rollwiderstand f			[1]
	4. Gang		[1]	e) Steigfähigkeit max. > unbeladen			[%]
				> beladen			[%]
				f) Anhängelast			[kg]

## 8. Anmerkungen (bitte weitere Skizzen/Diagramme beifügen)

Siehe auch [www.icvd.walterscheid.com](http://www.icvd.walterscheid.com)

\* Felder müssen ausgefüllt werden

**Walterscheid GmbH**  
Hauptstraße 150  
D-53797 Lohmar  
Tel.: +49 22 46 12 - 0

**Walterscheid Getriebe GmbH**  
Alte Bautzener Straße 1-3  
D-02689 Sohland / Spree  
Tel.: +49 35936 3660

**WALTERSCHEID**

Weitere Informationen finden Sie im Internet auf der Seite [www.icvd.walterscheid.com](http://www.icvd.walterscheid.com) oder senden Sie uns eine E-Mail an: [icvd@walterscheid.com](mailto:icvd@walterscheid.com). Copyright by Walterscheid GmbH. Technische Änderungen vorbehalten.

© WPG. All rights reserved. | ICVD 01.D 0319 AK1 - 0,3

# WALTERSCHEID INSIDE –

Unsere Antriebs-, Anhänge- und Anbausysteme sorgen für mehr Effizienz bei Land- und Baumaschinen.

Innovationen und Technologien von Walterscheid, wie beispielsweise der stufenlose hydrostatische Antrieb, sorgen für Effizienzsteigerung in der Land- und Bautechnik. Darüber hinaus verbessern unsere Produkte die Sicherheit und den Komfort und tragen damit nachhaltig zur Produktivitätssteigerung bei.

- ▶ **ZUKUNFT** DENKEN.
- ▶ **IDEEN** ENTWICKELN.
- ▶ **TECHNOLOGIE** LEBEN.
- ▶ **HERAUSFORDERUNGEN** MEISTERN.



Walterscheid  
– das Original