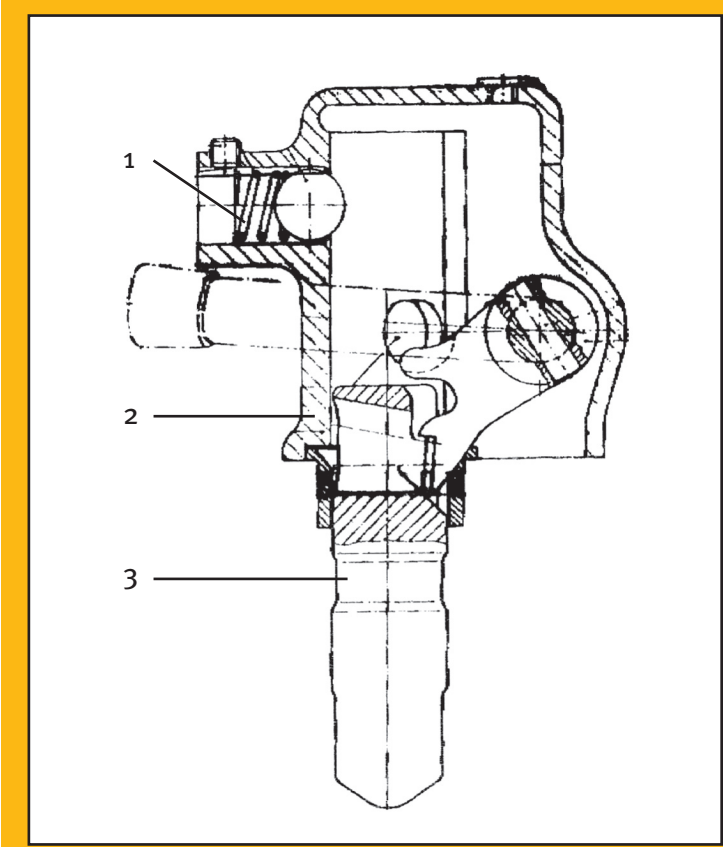


# ANHÄNGETECHNIK ERSATZTEILÜBERSICHT I

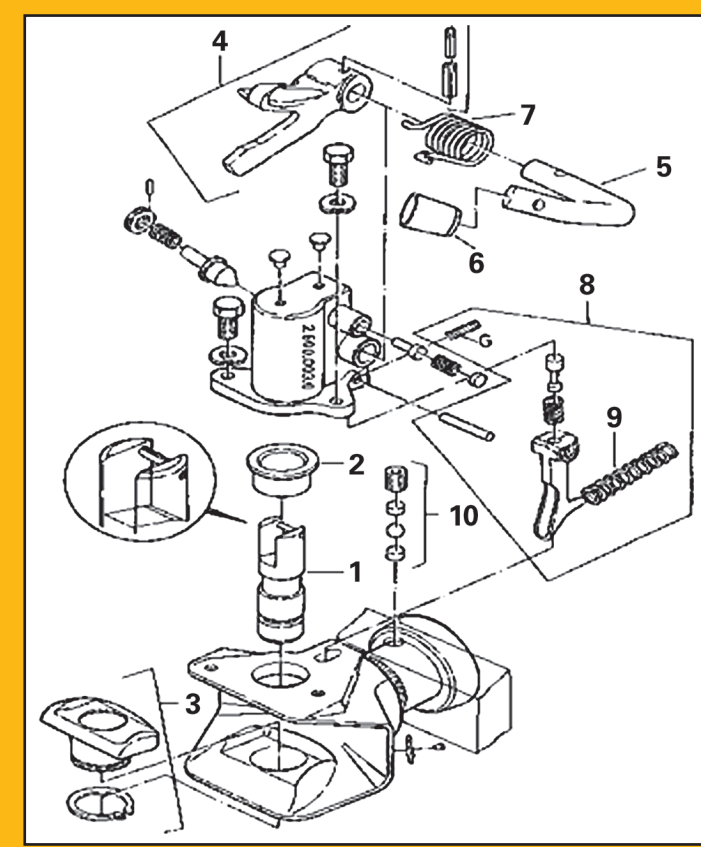
## Ersatzteile Kupplungskopf DF Doppelfunktion



Pos. 1: Kupplungskopf Doppelfunktion  
Pos. 2: Führungshülse  
Pos. 3: Kuppelbolzen

Pos.	Bestellnr.	Referenz	Bezeichnung	Bild	RC
1	8002123	DF	Kupplungskopf Doppelfunktion komplett mit 32 mm Kuppelbolzen (s. Pos. 3)		
2	8002635	P02/32	Führungshülse D= 32 x 40 mm		
3	8002128	BDF	Kuppelbolzen D= 32 mm		

## Ersatzteile Kupplungskopf 6002/6008 passend für Kuppelbolzenlänge 117 mm

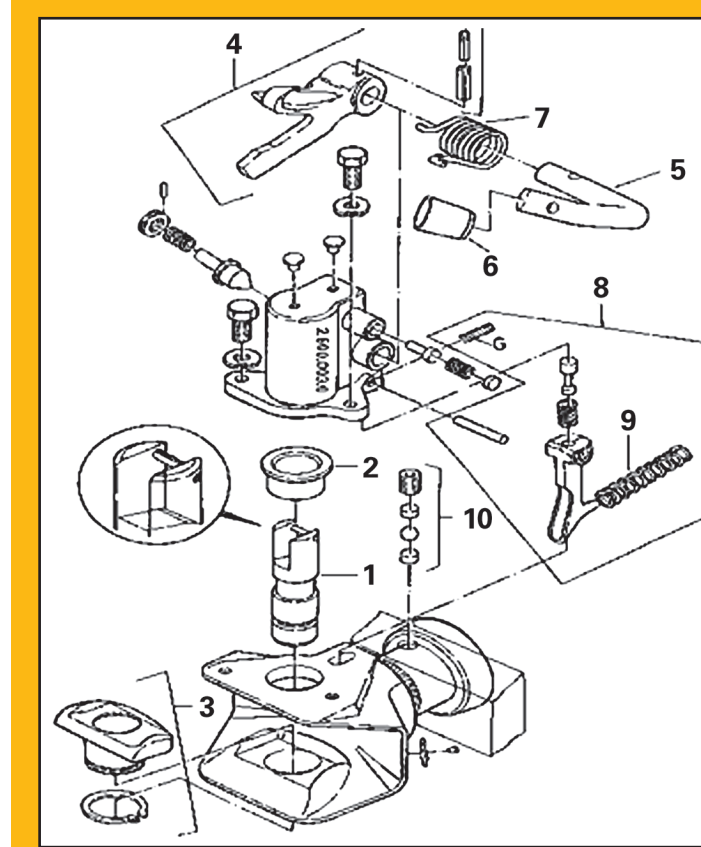


Pos. 1: Kuppelbolzen  
Pos. 2: Führungshülse  
Pos. 3: Sattelhülse  
Pos. 4: Hubzunge  
Pos. 5: Handhebel  
Pos. 6: Handhebelkappe  
Pos. 7: Griffeder  
Pos. 8: Auslöser  
Pos. 9: Auslösefeder  
Pos. 10: Verdrehsicherung

**ACHTUNG:**  
Pos. 8: neue Ausführung:  
Der Auslöser ist im Gußgehäuse des Kupplungskopfes aufgenommen, nicht im Zugmaul. (siehe Abbildung)

Pos.	Bestellnr.	Referenz	Bezeichnung	Bild	RC
<b>Auswahlmöglichkeiten beachten!</b>					
1	8002421	HA32D	Kuppelbolzen D= 32 x 117 mm mit „S“ gekennzeichnet		
1	8002422	HA38D	Kuppelbolzen D= 38 x 117 mm mit „S“ gekennzeichnet		
<b>Auswahlmöglichkeiten beachten!</b>					
2	8002635	P02/32	Führungshülse D= 32 x 40 mm		
2	8002636	P02/38	Führungshülse D= 38 x 48 mm		
3	8004247	CK3-600-250-3	Sattelhülse Breite= 85 mm (65 mm nicht mehr lieferbar, 85 mm verwenden & einkürzen)		
4	8002152	600H	Hubzunge (für Modelle 710/750 nicht mehr lieferbar)		
<b>Auswahlmöglichkeiten beachten!</b>					
5	8002130	Pos5	Handhebel kurz		
5	8003629	4-600-84-0	Handhebel lang für Fernbedienung		
6	8002131	Po6	Handhebelkappe		
7	8002132	Po7	Griffeder		
8	8002133	Po8	Auslöser mit Stift		
9	8002134	Po9	Auslösefeder		
10	8003630	4.866.58.0	Verdrehsicherung		
<b>Auswahlmöglichkeiten beachten!</b>					
...	8002151	6002	Kupplungskopf komplett mit 32 mm Kuppelbolzen mit Auslöser		
...	8002531	Cr6008	Kupplungskopf komplett mit 38 mm Kuppelbolzen mit Auslöser		

## Ersatzteile Kupplungskopf 6002/6008 Euro passend für Kuppelbolzenlänge 128 mm

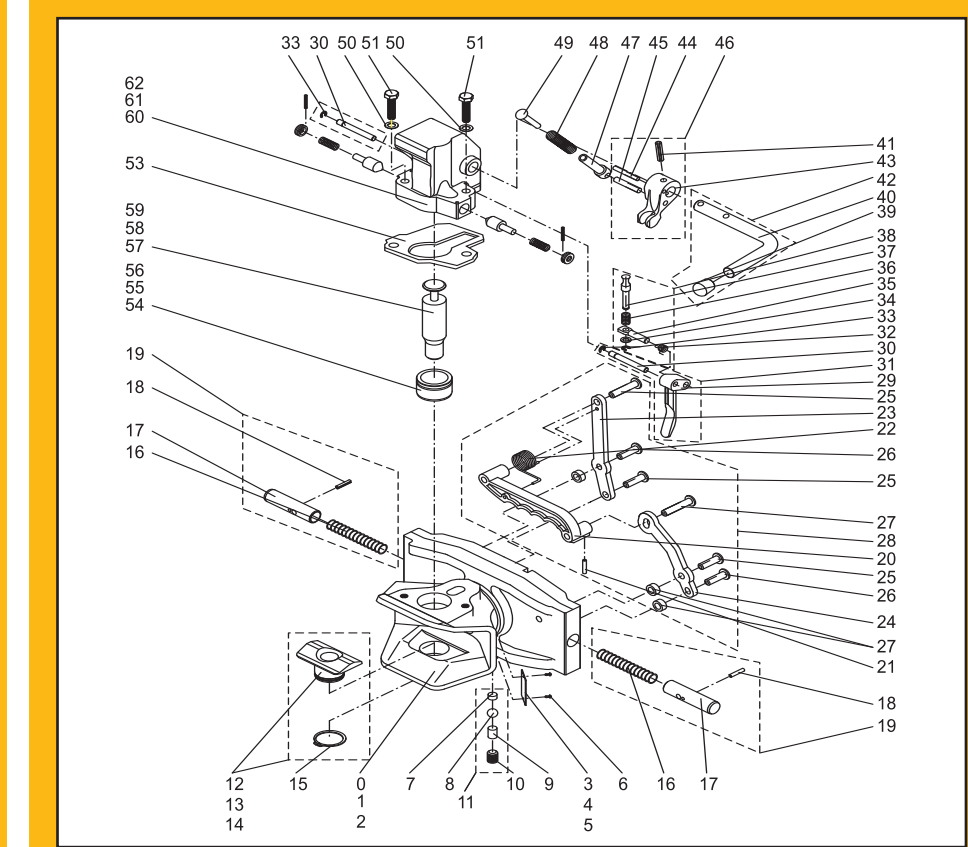


Pos. 1: Kuppelbolzen  
Pos. 2: Führungshülse  
Pos. 3: Sattelhülse  
Pos. 4: Hubzunge  
Pos. 5: Handhebel  
Pos. 6: Handhebelkappe  
Pos. 7: Griffeder  
Pos. 8: Auslöser  
Pos. 9: Auslösefeder  
Pos. 10: Verdrehsicherung

**ACHTUNG:**  
Pos. 8: neue Ausführung:  
Der Auslöser ist im Gußgehäuse des Kupplungskopfes aufgenommen, nicht im Zugmaul. (siehe Abbildung)

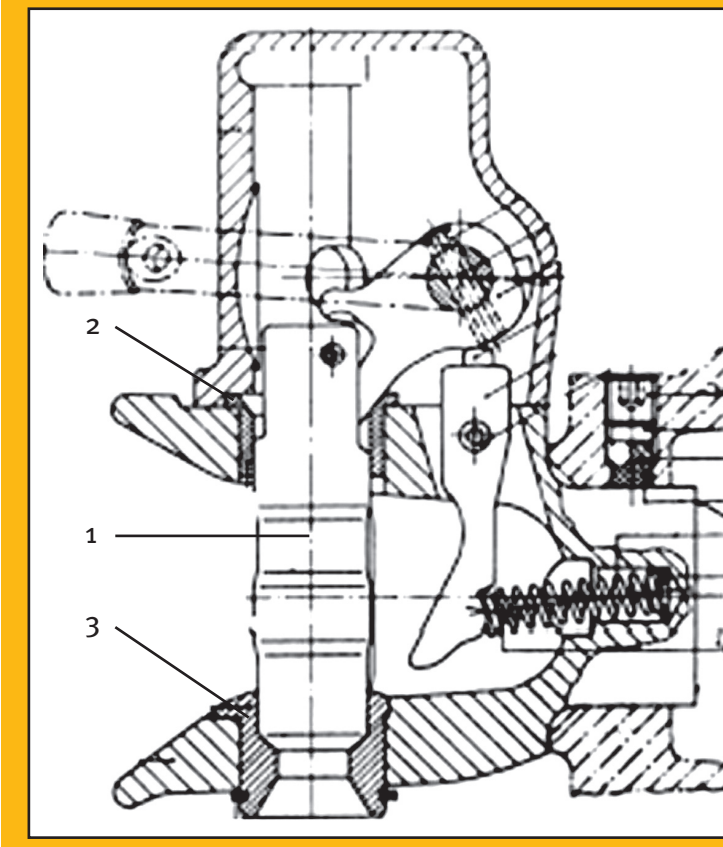
Pos.	Bestellnr.	Referenz	Bezeichnung	Bild	RC
<b>Auswahlmöglichkeiten beachten!</b>					
1	8003255	HA32Euro	Kuppelbolzen D= 32 x 128 mm mit „E“ gekennzeichnet		
1	8003256	HA38Euro	Kuppelbolzen D= 38 x 128 mm mit „E“ gekennzeichnet		
<b>Auswahlmöglichkeiten beachten!</b>					
2	8003273	P02/32Euro	Führungshülse D= 32 x 46 mm		
2	8003724	P02/38 Euro	Führungshülse D= 38 x 46 mm		
3	8004247	CK3-600-250-3	Sattelhülse Breite= 85 mm		
4	8002152	600H	Hubzunge (für Modelle 710/750 nicht mehr lieferbar)		
<b>Auswahlmöglichkeiten beachten!</b>					
5	8002130	Pos5	Handhebel kurz		
5	8003629	4-600-84-0	Handhebel lang für Fernbedienung		
6	8002131	Po6	Handhebelkappe		
7	8002132	Po7	Griffeder		
8	8002133	Po8	Auslöser mit Stift		
9	8002134	Po9	Auslösefeder		
10	8003630	4.866.58.0	Verdrehsicherung		
<b>Auswahlmöglichkeiten beachten!</b>					
...	8003648	Cr6002Euro	Kupplungskopf komplett mit 32 mm Kuppelbolzen mit Auslöser mit „E“ gekennzeichnet		
...	8003649	Cr6008Euro	Kupplungskopf komplett mit 38 mm Kuppelbolzen mit Auslöser mit „E“ gekennzeichnet		

## Ersatzteile Kupplungskopf 2000A/2000NA, 2000B/2000NB



Pos.	Bestellnr.	Referenz	Bezeichnung	Bild	RC
11	8003630	4.866.58.0	Verdrehsicherung komplett Bestehend aus Pos. 7 - 10		
12	8002173	20002	Sattelhülse für 32 mm Kuppelbolzen		
13	8002174	20007	Sattelhülse für 38 mm Kuppelbolzen		
<b>Auswahlmöglichkeiten bezüglich Schienenbreite beachten!</b>					
19	8004256	CK4-600-901-0	Rastsatz komplett D= 22 x 85 mm für Schienenbreite 293/309/335 mm Kernnagelsatz Pos. 25 dazu bestellen! Bestehend aus Pos. 16 - 18		
19	8004254	CK4-322-901-0	Rastsatz komplett D= 22 x 92 mm für Schienenbreite 322 mm Kernnagelsatz Pos. 25 dazu bestellen! Bestehend aus Pos. 16 - 18		
19	8004255	CK4-329-901-0	Rastsatz komplett D= 22 x 95 mm für Schienenbreite 329 mm Kernnagelsatz Pos. 25 dazu bestellen! Bestehend aus Pos. 16 - 18		
25	8004347	CK4-2000-8-10-40	Kernnagelsatz für Ku2000 bestehend aus 2 St. Kernnagel 8 x 40 mm 2 St. Kernnagel 10 x 40 mm 3 St. Hülse 2 St. Spannhülse		
<b>Auswahlmöglichkeiten bezüglich Schienenbreite beachten!</b>					
28	8003928	2-293-102-2	Gestänge 293 komplett für Innenteile 293 mm Kernnagelsatz Pos. 25, dazu bestellen! Bestehend aus Pos. 20 - 27		
28	8003929	2-309-102-6	Gestänge 309 komplett für Innenteile 309/322/329 mm Kernnagelsatz Pos. 25, dazu bestellen! Bestehend aus Pos. 20 - 27		
28	8003930	2-335-102-7	Gestänge 335 komplett für Innenteile 335 mm Kernnagelsatz Pos. 25, dazu bestellen! Bestehend aus Pos. 20 - 27		
30	8004165	CK4-2000-013	Lagerbolzen 2000 inkl. Pos. 33		
31	8004162	CK3-2000-120	Auslöser komplett Bestehend aus Pos. 29 - 30		
38	8004163	CK3-2000-160	Auslöserstößel 2000 komplett Bestehend aus Pos. 32 - 37		
42	8004160	CK3-2000-070	Handhebel komplett Bestehend aus Pos. 39 - 41		
46	8004159	CK3-2000-060	Hubgabel komplett Bestehend aus Pos. 43 - 45 und 41		
49	8004161	CK3-2000-110	Schließfederführung 2000 Bestehend aus Pos. 47 - 48		
53	8002528	AD2000	Adapterplatte 2000		
<b>Auswahlmöglichkeiten bezüglich Adapterplatte beachten!</b>					
54	8004248	CK4-20002-003	Führungshülse 20002 für Kuppelbolzen 32 mm für Version mit Adapterplatte (siehe Pos. 53) AUSFÜHRUNG A		
54	8004250	CK4-20002-203	Führungshülse 20002 für Kuppelbolzen 32 mm für Version ohne Adapterplatte (siehe Pos. 53) AUSFÜHRUNG NA		
<b>Auswahlmöglichkeiten bezüglich Adapterplatte beachten!</b>					
55	8004251	CK4-20007-003	Führungshülse 20007 für Kuppelbolzen 38 mm für Version mit Adapterplatte (siehe Pos. 53) AUSFÜHRUNG B		
55	8004253	CK4-20007-203	Führungshülse 20007 für Kuppelbolzen 38 mm für Version ohne Adapterplatte (siehe Pos. 53) AUSFÜHRUNG NB		
57	8004249	CK4-20002-053	Kuppelbolzen 20002-24/32 D= 32 x 140 mm		
58	8004252	CK4-20007-005	Kuppelbolzen 20007-24/37 D= 38 x 150 mm		
<b>Auswahlmöglichkeiten bezüglich Adapterplatte beachten!</b>					
60	8002175	2000A	Kupplungskopf 2000A komplett mit 32 mm Kuppelbolzen für Version mit Adapterplatte (siehe Pos. 53) AUSFÜHRUNG A		
60	8002480	2000NA	Kupplungskopf 2000NA komplett mit 32 mm Kuppelbolzen für Version ohne Adapterplatte (siehe Pos. 53) AUSFÜHRUNG NA		
<b>Auswahlmöglichkeiten bezüglich Adapterplatte beachten!</b>					
61	8002176	2000B	Kupplungskopf 2000B komplett mit 38 mm Kuppelbolzen für Version mit Adapterplatte (siehe Pos. 53) AUSFÜHRUNG B		
61	8002481	2000NB	Kupplungskopf 2000NB komplett mit 38 mm Kuppelbolzen für Version ohne Adapterplatte (siehe Pos. 53) AUSFÜHRUNG NB		

## Ersatzteile Kupplungskopf Typ 5



In der abgebildeten Version ist der Auslöser mittels Spannstift direkt im Zugmaul aufgenommen. Der dargestellte Kupplungskopf komplett bzw. andere nicht unten aufgeführte Ersatzteile sind nicht mehr lieferbar. In diesem Fall muss der Kupplungskopf (Artikelnr. 8002151) und die Auslösefeder (Artikelnr. 8002134) bestellt werden.

Pos. 1: Kuppelbolzen  
Pos. 2: Führungshülse  
Pos. 3: Sattelhülse

Pos.	Bestellnr.	Referenz	Bezeichnung	Bild	RC
1	8002421	HA32D	Kuppelbolzen D= 32 x 117 mm mit „S“ gekennzeichnet		
2	8002635	P02/32	Führungshülse D= 32 x 40 mm		
3	8004247	CK3-600-250-3	Sattelhülse Breite= 85 mm (65 mm breit nicht mehr lieferbar 85 mm breite verwenden & einkürzen)		

## Zubehör Ku2000

Pos.	Bestellnr.	Referenz	Bezeichnung	Bild	RC
..	8002532	FB2000	Fernbedienung System Fernd/D bestehend aus 1x Spannstift 2x Halbrundniet 8x20 mm 1x Halblech 1x Drehfeder, 1x Zughebel		
..	8002883	HG2000/E	Hebelgebergerät für Fernbedienungen		
..	8004167	HG2000/E2000	Bowdenzug für Fernbedienung L= 2000mm		
..	8004166	HG2000/E1800	Bowdenzug für Fernbedienung L= 1800mm		
..	8002169	10 mkp	Schnellrastsatz komplett mit Feder		

## Seitenteile alte Rastung Arretierbolzen & Feder

<p>Backenmaß 67 mm links Bestellnr.: 8003623 Referenz: 3.866.40.0</p>	<p>Backenmaß 50 mm rechts Bestellnr.: 8003625 Referenz: 3.885.40.0</p>	<p>Backenmaß 35 mm links Bestellnr.: 8003627 Referenz: 3.890.40.0</p>
<p>Backenmaß 67 mm rechts Bestellnr.: 8003622 Referenz: 3.866.30.0</p>	<p>Backenmaß 50 mm rechts Bestellnr.: 8003624 Referenz: 3.885.30.0</p>	<p>Backenmaß 35 mm rechts Bestellnr.: 8003626 Referenz: 3.890.30.0</p>

BM = Backenmaß

Pos.	Bestellnr.	Referenz	Bezeichnung	Bild	RC
<b>Auswahlmöglichkeiten beachten!</b>					
5	8002835	4.885.80	Arretierbolzen lang 25 x 100mm mit Gestängezapfen 16 mm		
5	8002836	4.890.80	Arretierbolzen kurz 25 x 80 mm mit Gestängezapfen 16 mm		
6	8003942	4.886.110.2	Feder für Arretierbolzen		

## Gestänge

Pos. 9: Gestänge  
Pos. 5: Arretierbolzen\*  
Pos. 6: Federn\* für Arretierbolzen (\*siehe Blatt „Seitenteile, Arretierbolzen, Feder“)

Pos.	Bestellnr.	Referenz	Bezeichnung	Bild	RC
<b>Auswahlmöglichkeiten bezüglich Typbezeichnung bzw. Gestängeäußenmaß beachten!</b>					
9	8002646	ZSB879	Gestänge komplett passend für Innenteile Ku 879 L= 125 mm Bestehend aus Pos. 7, 8		
9	8002645	ZSB874	Gestänge komplett passend für Innenteile Ku 853/ 866/ 874/ 875/ 876 L= 140 mm Bestehend aus Pos. 7, 8		
9	8002647	ZSB886	Gestänge komplett passend für Innenteile Ku886 L= 160 mm Bestehend aus Pos. 7, 8		
9	8002650	ZSB895	Gestänge komplett passend für Innenteile Ku 852/ 885/ 888/ 898 L= 170 mm Bestehend aus Pos. 7, 8		
9	8002649	ZSB894	Gestänge komplett passend für Innenteile Ku 891/ 892/ 894 L= 185 mm Bestehend aus Pos. 7, 8		
9	8002648	ZSB890	Gestänge komplett passend für Innenteile Ku890 L= 240 mm Bestehend aus Pos. 7, 8		

Ihr Vertragspartner:

