

**KARTA DANYCH TECHNICZNYCH PRODUKTU**

23.02.2022

**DYSZEL KULOWY KBa a 8368**

HOMOLOGACJA TYPU I WARTOŚCI CHARAKTERYSTYCZNE

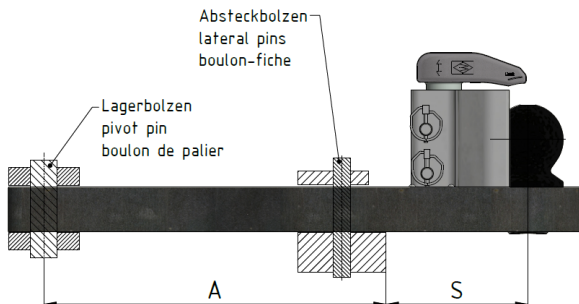
NR HOMOLOGACJI . WE: e1\*2009/144\*0508

**WARTOŚCI CHARAKTERYSTYCZNE:**

- > Dop. Wartość D: 91,3 kN
- > Dopuszczalne obciążenie pionowe: 3000 daN (kg)

**WERSJA**

KBa 8368

**ODLEGŁOŚĆ PODPARCIA S**[mm]  
maks. 240**WAŻNY DOKUMENT**

zobacz instrukcja obsługi i instalacji :

BA\_TASC\_400019, [www.walterscheid.com/downloads/](http://www.walterscheid.com/downloads/)