

**PRODUKTDATBLAD**

23.02.2022

**KULETREKKSTANG KBa 8368****TYPEGODKJENNING OG KARAKTERISTISKE VERDIER**

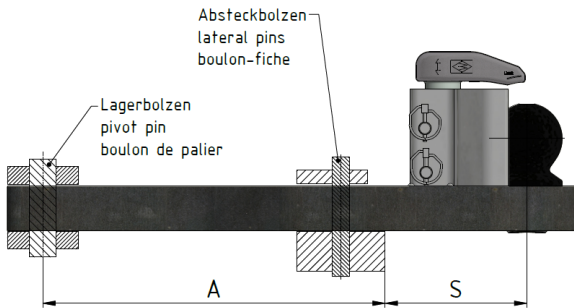
EF-GODKJENNINGSNR.: e1\*2009/144\*0508

**KARAKTERISTISKE VERDIER:**

- > Tillatt D-verdi: 91,3 kN
- > Tillatt vertikal belastning: 3000 daN (kg)

**VERSJON**

KBa 8368

**STØTTEAVSTAND S**[mm]  
maks. 240**VIKTIG DOKUMENT**

se også installasjons- og bruksanvisning:

BA\_TASC\_400019, [www.walterscheid.com/downloads/](http://www.walterscheid.com/downloads/)