

**PRODUKTO DUOMENŲ LAPAS**

2022-02-23

**RUTULINĖ STANDŽIOJI VILKTIS KBa 8368**

TIPO PATVIRTINIMAS IR BŪDINGOSIOS VERTĖS

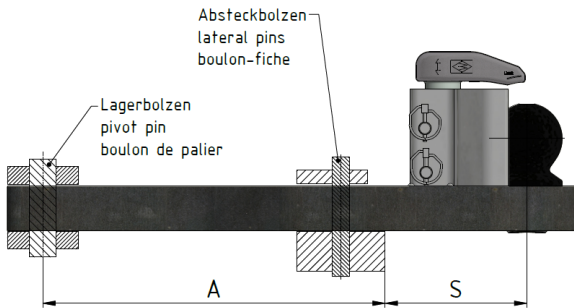
EB PATVIRTINIMO NR.: e1\*2009/144\*0508

**BŪDINGOSIOS VERTĖS:**

- > Leidž. D vertė: 91,3 kN
- > Leidž. vertikali apkrova: 3000 daN (kg)

**VERSIJA**

KBa 8368

**ATRAMOS ATSTUMAS S**[mm]  
maks. 240**SVARBUS DOKUMENTAS**

taip pat žr. montavimo ir naudojimo instrukcijas:

BA\_TASC\_400019, [www.walterscheid.com/downloads/](http://www.walterscheid.com/downloads/)