

**SCHEMA TECNICA DEL PRODOTTO**

23.02.2022

**BARRA DI TRAZIONE A SFERA KBa 8368****OMOLOGAZIONE E VALORI CARATTERISTICI**

OMOLOGAZIONE CE . N.: e1\*2009/144\*0508

**VALORI CARATTERISTICI:**

- > Amm. valore-D: 91,3 kN
- > Carico verticale ammissibile: 3000 daN (kg)

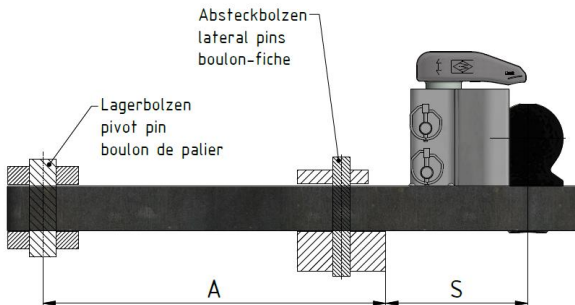
**VERSIONE**

KBa 8368

**DISTANZA DI SUPPORTO S**

[mm]

max. 240

**DOCUMENTO IMPORTANTE:**

vedi anche istruzioni di installazione e funzionamento:  
BA\_TASC\_400019, [www.walterscheid.com/downloads/](http://www.walterscheid.com/downloads/)