

23.02.2022

מוט גרירה תפוח KBa 8368

סוג אישור וערכי מאפיינים

מס' אישור EC: e1*2009/144*0508

ערכי מאפיינים:

Adm ערך D: 91.3 kN <

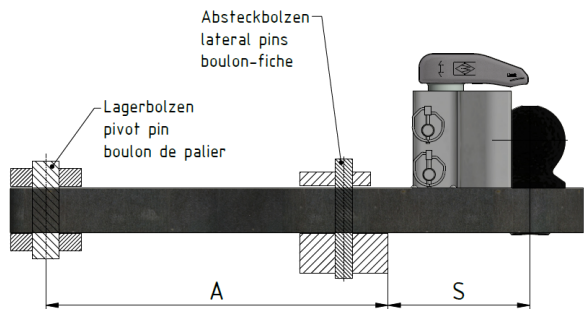
Adm עומס אנכי: 3000 daN (ק"ג) <

מרחק תומך S

גרסה

[מ"מ]
מקסימום 240

KBa 8368



מסמך חשוב

ראה גם הוראות התקנה והפעלה:

www.walterscheid.com/downloads/BA_TASC_400019