

**TUOTEKORTTI****VETOAISAN KUULA KBa 8368****TYYPPIHYVÄKSYNTÄ JA OMINAISARVOT**

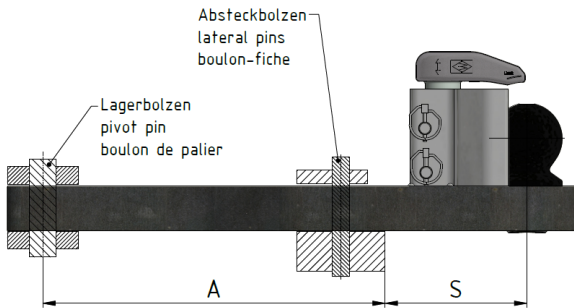
EY-TYYPPIHYVÄKSYNTÄNUMERO: e1\*2009/144\*0508

**OMINAISARVOT:**

- > Hyv. D-arvo: 91,3 kN
- > Sallittu pystykuorma: 3000 daN (kg)

**VERSIO**

KBa 8368

**TUEN ETÄISYYS S**[mm]  
maks. 240**TÄRKEÄ ASIAKIRJA**

katso myös asennus- ja käyttöohjeet:

BA\_TASC\_400019, [www.walterscheid.com/downloads/](http://www.walterscheid.com/downloads/)