

**TOOTE ANDMELEHT****KUULVEOTIISEL KBa 8368****TÜÜBIKINNITUS JA KARAKTERISTIKUD**

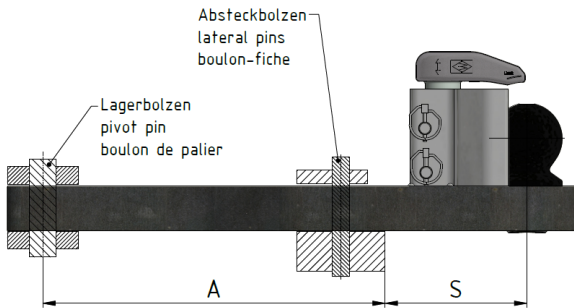
EÜ TÜÜBIKINNITUSE NR: e1\*2009/144\*0508

**ISELOOMULIKUD VÄÄRTUSED:**

- > Lub. D-väärtus: 91,3 kN
- > Lub. vertikaalkoormus: 3000 daN (kg)

**VERSION**

KBa 8368

**TUGIKAUGUS S**[mm]  
max 240**OLULINE DOKUMENT**

vt ka paigaldus- ja kasutusjuhendit:

BA\_TASC\_400019, [www.walterscheid.com/downloads/](http://www.walterscheid.com/downloads/)